



sfvalve.ru/valves
+7(843)526-73-10
info@sfvalve.ru



СЕРИЯ 5300

ДИСКОВЫЙ ПОВОРОТНЫЙ ЗАТВОР
С ТРОЙНЫМ ЭКСЦЕНТРИСИТЕТОМ



СЕРИЯ 5300

Дисковый поворотный затвор с тройным эксцентриситетом

Дисковые затворы серии 5300 с тройным эксцентриситетом предназначены для использования в качестве регулирующей, запорно-регулирующей или отсечной арматуры на трубопроводах предприятий различных отраслей промышленности. Данное оборудование может использоваться на любых жидких или газообразных средах нейтральных к материалам деталей, контактирующих с рабочей средой. Оборудование не предназначено для применения на сыпучих средах.

Конструкция затвора с тройным эксцентриситетом обеспечивает равномерное распределение удельных давлений по всей уплотнительной поверхности, требуя минимального крутящего момента. Дроссельная заслонка с жестким уплотнением с металлическим седлом использует радиальную сбалансированную систему уплотнения. В процессе закрытия затвора крутящий момент создает силу, равномерно воздействующую на седло затвора по всей его окружности. Эластичная и упругая уплотнительная деталь принимает форму седла затвора. Прижимная сила воздействует равномерно по всей окружности седла затвора, в результате чего затвор герметично закрывается, создавая уплотнение в двух направлениях. Эластичность уплотнения приводит к тому, что корпус затвора и диск затвора при изменении температуры могут контактировать или расширяться без опасности заклинивания. Такое уплотнение позволяет выполнять автоматическую компенсацию температурных колебаний перекачиваемой рабочей среды, регулировку и совмещение деталей затвора.

Уплотнительное кольцо пластины изготавливается из:

- листовой нержавеющей стали,
- графита,
- углеродного волокна,
- ПТФЭ и т. д.

В качестве уплотнения используется комбинация нержавеющей стали (основной слой) и неметаллическая прослойка (вспомогательный слой). Эта конструкция с двойным уплотнением обеспечивает абсолютную герметичность клапана. По сравнению с резиновым асбестовым пластинчатым материалом, используемым в обычном дроссельном клапане, графитовые, углеродные волокна, ПТФЭ материалы, используемые с уплотнительным кольцом дроссельной заслонки, обеспечивают большую защиту от утечек, высокую износостойкость, стойкость к эрозии и надежность.

Доступны различные варианты выбора материалов корпуса и пластины клапана, а также конструкции уплотнения в зависимости от требований и реальных условий эксплуатации продукта.

Корпус клапана

Тип:	Дисковый затвор, см. рисунок 1
Номинальный размер:	DN50, DN65, DN80, DN100, DN125, DN150, DN200, DN250, DN300, DN350, DN400, DN600 (по запросу до DN 3600)
Номинальное давление:	ANSI CL150, CL300, CL600, CL900, CL1500 DIN PN2.5, PN16, PN25, PN40, PN63, PN100, PN250
Присоединения к трубопроводу:	Фланцевое, сварное, стяжное межфланцевое, межфланцевое с проушинами
Температура рабочей среды:	-196°C ~ +600°C
Материал корпуса и крышки*:	WCB, CF8, C5 (опционально доступны WCC/LCB/LCC, WC6/WC9, CF8M и другие стали)
Управление:	Ручное, пневматическое, электрическое
Присоединение к трубопроводу:	ГОСТ 33259-2015, EN1092-1, B16.5/B16.47
Строительная длина:	ГОСТ 28908, API609, EN558, ISO5752

* Материал каждого клапана подбирается под заданные в опросном листе диапазоны температур и давления.

Общие эксплуатационные характеристики

Коэффициент пропускной способности C_v :	См. таблицу 1
Класс герметичности:	A по ГОСТ 9544-2015
Габаритные размеры:	См. таблицы 2-1, 2-2, 2-3, 2-4, 2-5, 2-6, 2-7, 2-8, 2-9, 2-10, 2-11, 2-12 и рисунок 3
Масса клапана:	См. таблицы 2-1, 2-2, 2-3, 2-4

Затвор клапана

Тип затвора:

Дисковый поворотный затвор с тройным эксцентриситетом

Характеристика регулирования:

См. рисунок 2

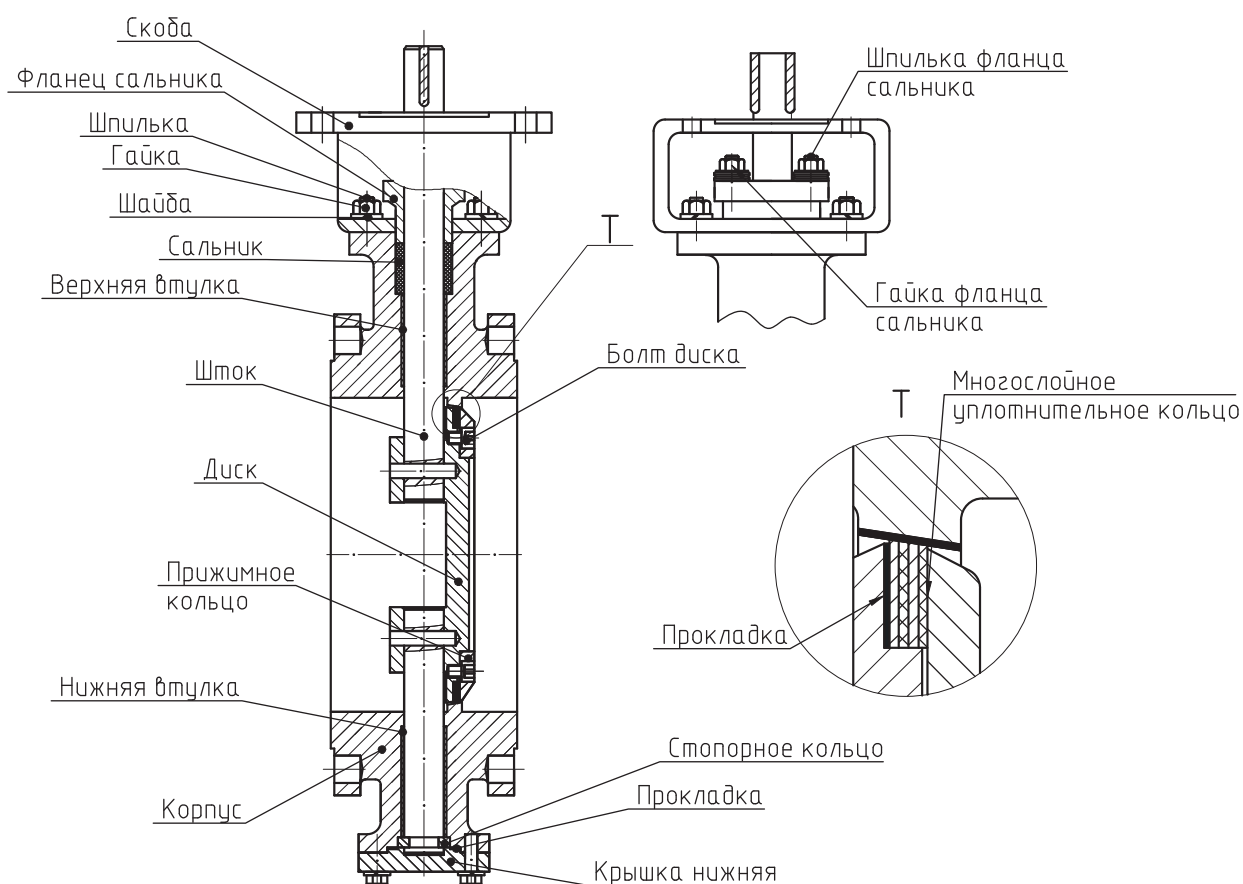
Материал затвора:

См. рисунок 4 для стандартных вариантов материалов и температурных диапазонов

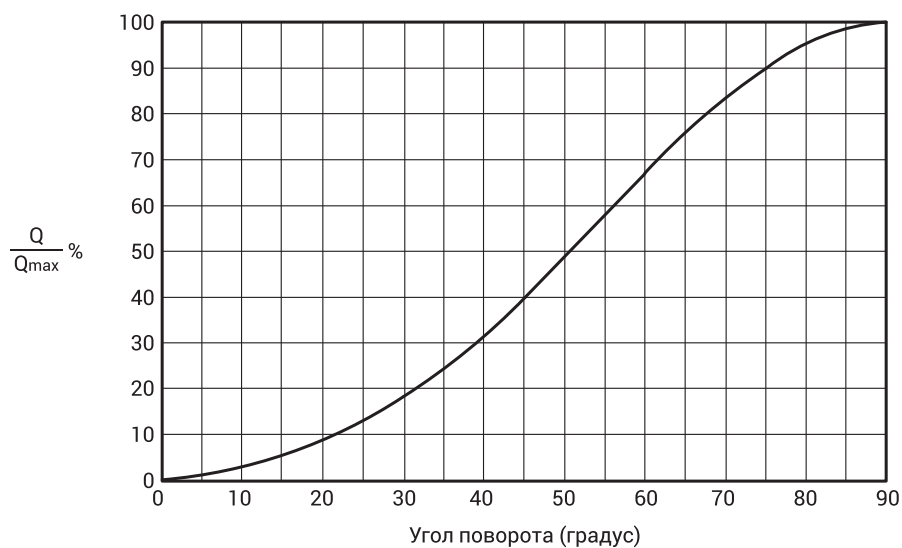
Аксессуары

Позиционер, фильтр-регулятор, электромагнитный клапан, концевой выключатель, датчик положения клапана, клапан блокировки, ручной дублер и т. д.

Затвор клапана серии 5300 (рисунок 1)



Кривая характеристики регулирования (рисунок 2)



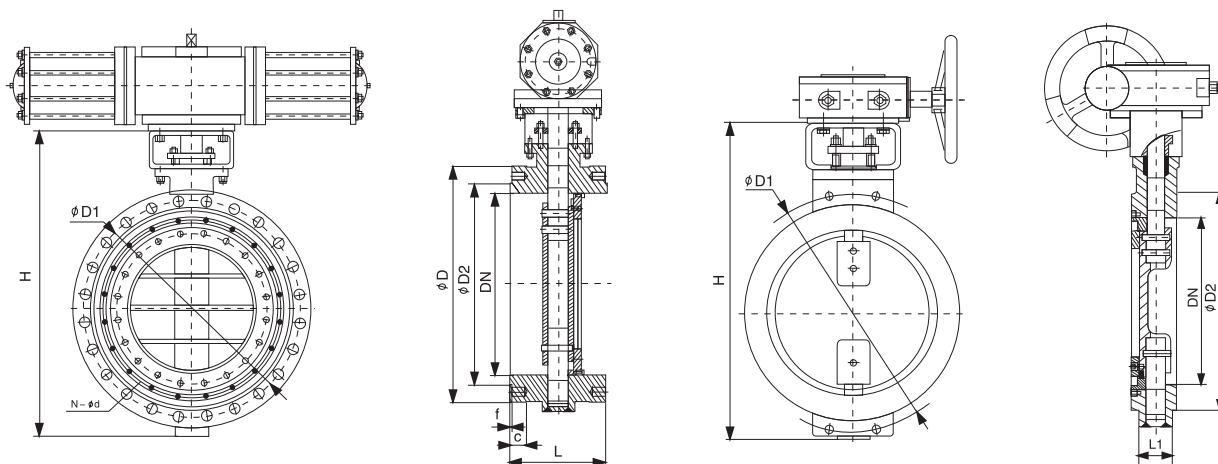
Пропускная способность (таблица 1)

Номинальный диаметр		Пропускная способность (Cv)									
		Class 150		Class 300		Class 600		Class 900		Class 1500	
мм	дюйм	Интегрированное седло	Заменяемое седло	Интегрированное седло	Заменяемое седло	Интегрированное седло	Заменяемое седло	Интегрированное седло	Заменяемое седло	Интегрированное седло	Заменяемое седло
50	2"	50	-	50	-						
65	2,5"	70	-	70	-						
80	3"	126	-	126	-	110	99				
100	4"	461	415	461	415	392	352	333	300	283	255
125	5"	743	669	743	669	632	569	537	484	457	411
150	6"	1112	1001	1112	1001	945	851	803	723	683	614
200	8"	2031	1828	2031	1828	1726	1554	1467	1321	1247	1122
250	10"	3288	2959	3288	2959	2794	2515	2375	2137	2019	1817
300	12"	4597	4137	4597	4137	3907	3516	3321	2989	2823	2541
350	14"	6167	5550	6167	5550	5242	4717	4455	4010	3787	3408
400	16"	9197	8277	9197	8277	7817	7036	6645	5980	5648	5083
450	18"	12532	11279	12532	11279	10652	9587	9054	8149	7696	6927
500	20"	17980	16182	17980	16182	15284	13755	12991	11692	11043	9938
600	24"	23429	21086	19914	17923	16927	15234	14388	12949	12230	11007
700	28"	31927	28735	27138	24424	23067	20761				
800	32"	51190	46071	43511	39160	36984	33286				
900	36"	59867	53880	50887	45798	43254	38928				
1000	40"	68545	61691	58263	52437	49524	44572				
1100	48"	102165	91949	94000	84600						

Номинальный диаметр, мм	Пропускная способность (Cv)							
	PN6 (0,6 МПа)		PN10 (1,0 МПа)		PN16 (1,6 МПа)		PN25 (2,5 МПа)	
	Интегрированное седло	Заменяемое седло	Интегрированное седло	Заменяемое седло	Интегрированное седло	Заменяемое седло	Интегрированное седло	Заменяемое седло
50	50	-	50	-	50	-	50	-
65	70	-	70	-	70	-	70	-
80	126	-	126	-	126	-	126	-
100	461	415	461	415	461	415	461	415
125	743	669	743	669	743	669	743	669
150	1112	1001	1112	1001	1112	1001	1112	1001
200	2031	1828	2031	1828	2031	1828	2031	1828
250	3288	2959	3288	2959	3288	2959	3288	2959
300	4597	4137	4597	4137	4597	4137	4597	4137
350	6167	5550	6167	5550	6167	5550	6167	5550
400	9197	8277	9197	8277	9197	8277	9197	8277
450	12532	11279	12532	11279	12532	11279	12532	11279
500	17980	16182	17980	16182	17980	16182	17980	16182
600	23429	21086	23429	21086	23429	21086	23429	21086
700	31927	28735	31927	28735	31927	28735	31927	28735
800	51190	46071	51190	46071	51190	46071	51190	46071
900	59867	53880	59867	53880	59867	53880	59867	53880
1000	68545	61691	68545	61691	68545	61691	68545	61691
1100	102165	91949	102165	91949	102165	91949	102165	91949

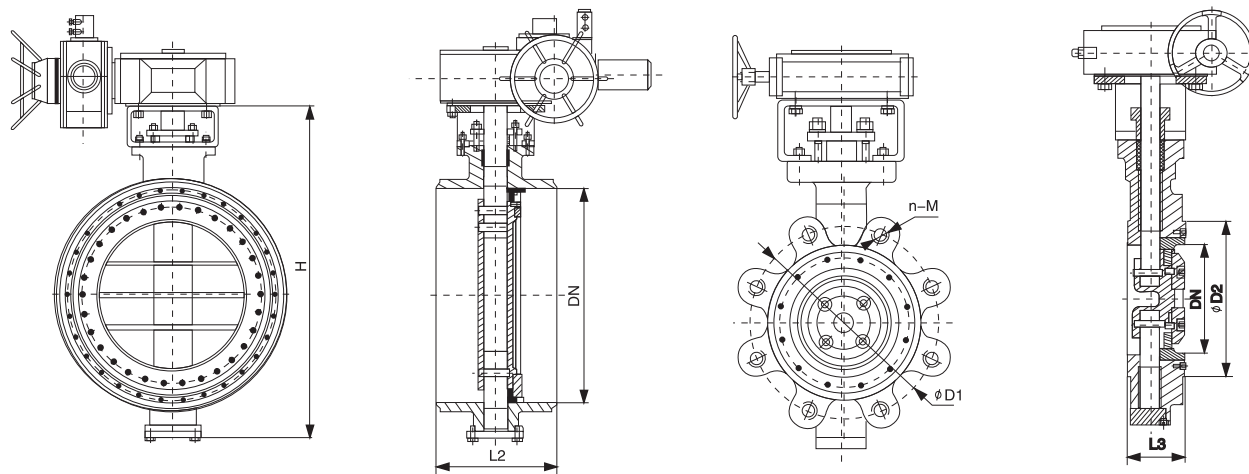
Номинальный диаметр, мм	Пропускная способность (Cv)							
	PN40 (0,6 МПа)		PN63 (6,3 МПа)		PN100 (10,0 МПа)		PN160 (16,0 МПа)	
	Интегрированное седло	Заменяемое седло	Интегрированное седло	Заменяемое седло	Интегрированное седло	Заменяемое седло	Интегрированное седло	Заменяемое седло
50	50	-						
65	70	-						
80	126	-	110	-	110	99		
100	461	415	392	352	392	352	333	300
125	743	669	632	569	632	569	537	484
150	1112	1001	945	851	945	851	803	723
200	2031	1828	1726	1554	1726	1554	1467	1321
250	3288	2959	2794	2515	2794	2515	2375	2137
300	4597	4137	3907	3516	3907	3516	3321	2989
350	6167	5550	5242	4717	5242	4717	4455	4010
400	9197	8277	7817	7036	7817	7036	6645	5980
450	12532	11279	10652	9587	10652	9587	9054	8149
500	17980	16182	15284	13755	15284	13755	12991	11692
600	19914	17923	16927	15234	16927	15234	14388	12949
700	27138	24424	23067	20761	23067	20761		
800	43511	39160	36984	33286	36984	33286		
900	50887	45798	43254	38928	43254	38928		
1000	58263	52437	49524	44572	49524	44572		
1100	94000	84600						

Габаритные размеры (рисунок 3)



Габаритные, присоединительные размеры и масса, PN6 (таблица 2-1)

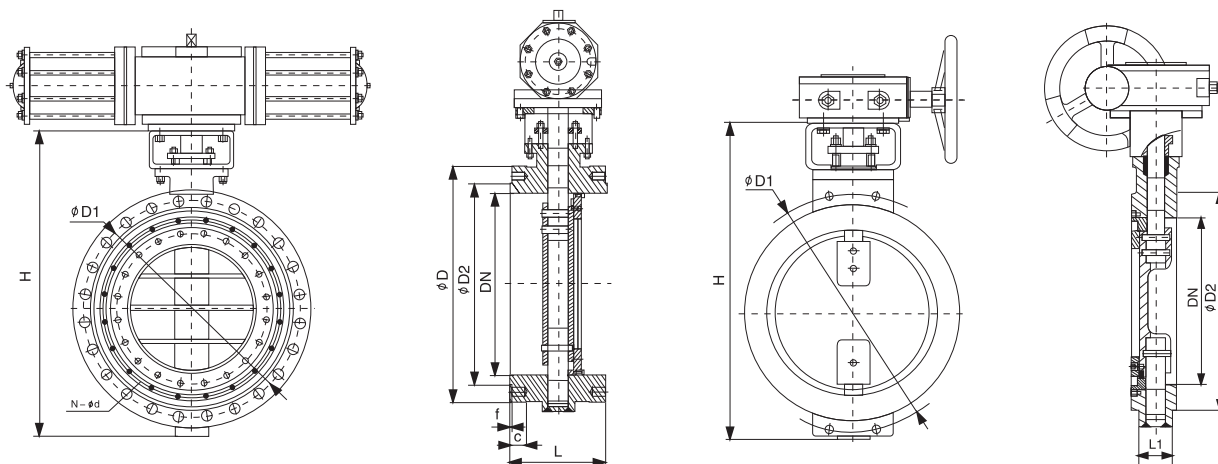
DN	Присоединительные размеры, мм										Приблизительная масса, кг			
	L	L1	L2	L3	ϕD	$\phi D1$	$\phi D2$	C	H	N- ϕd	L	L1	L2	L3
80	114	49	180	49	190	150	124	18	310	4-18	20	11	17	13
100	127	56	190	56	210	170	144	18	325	4-18	23	13	19	16
125	140	64	200	64	240	200	174	18	360	8-18	28	16	25	20
150	140	70	210	70	265	225	199	20	395	8-18	33	21	28	24
200	152	71	230	71	320	280	254	22	480	8-18	48	28	49	36
250	165	76	250	76	375	335	309	24	550	12-18	54	45	95	52
300	178	83	270	83	440	395	363	24	610	12-22	80	61	130	79
350	190	92	290	92	490	445	413	24	710	12-22	103	82	160	107
400	216	102	310	102	540	495	463	24	755	16-22	145	122	216	150
450	222	114	330	114	595	550	518	24	835	16-22	193	150	248	183
500	229	127	350	127	645	600	568	26	900	20-22	258	205	380	254
600	267	154	390	154	755	705	667	30	1060	20-26	302	300	495	398
700	292	165	430	165	860	810	772	26	1170	24-26	385	465	595	576
800	318	190	470	190	975	920	878	26	1320	24-30	525	570	740	690
900	330	203	510	203	1075	1020	978	26	1440	24-30	723	760	1230	870
1000	410	216	550	216	1175	1120	1078	26	1640	28-30	990	975	1450	1180
1200	470	254	630	254	1405	1340	1295	28	1720	32-33	1455	1250	2180	1490
1400	530	390	710	390	1630	1560	1510	32	2055	36-36	1860	1780	2980	2050
1600	600	440	790	440	1830	1760	1710	34	2185	40-36	2180	1990		
1800	670	490	870	490	2045	1970	1918	36	2390	44-39	3950			
2000	760	540	950	540	2265	2180	2125	38	2620	48-42				
2200	800	590	1000	590	2475	2390	2335	42	2980	52-42				
2400	850	650	1100	650	2685	2600	2545	44	3150	56-42				
2600	900	700	1200	700	2905	2810	2750	46	3320	60-48				
2800	950	760	1300	760	3115	3020	2960	48	3550	64-48				
3000	1000	810	1400	810	3315	3220	3160	50	3770	68-48				



Габаритные, присоединительные размеры и масса, PN10 (таблица 2-2)

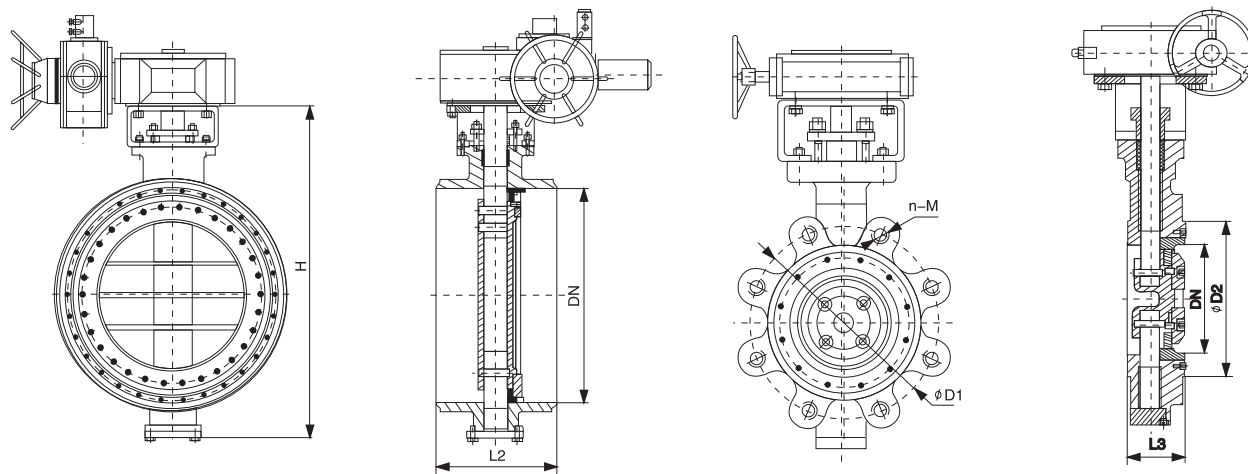
DN	Присоединительные размеры, мм										Приблизительная масса, кг			
	L	L1	L2	L3	ϕD	ϕD_1	ϕD_2	C	H	N- ϕd	L	L1	L2	L3
80	114	49	180	49	200	160	132	20	310	8-18	22	11	17	13
100	127	56	190	56	220	180	156	22	325	8-18	24	13	19	19
125	140	64	200	64	250	210	184	22	360	8-18	30	16	25	23
150	140	70	210	70	285	240	211	24	395	8-22	38	21	28	29
200	152	71	230	71	340	295	266	24	480	8-22	56	28	49	51
250	165	76	250	76	395	350	319	26	550	12-22	70	45	95	69
300	178	83	270	83	445	400	370	26	610	12-22	92	61	130	109
350	190	92	290	92	505	460	429	26	710	16-22	115	82	178	143
400	216	102	310	102	565	515	480	26	755	16-26	169	122	238	195
450	222	114	330	114	615	565	530	28	835	20-26	220	150	275	265
500	229	127	350	127	670	620	582	28	900	20-26	265	205	423	335
600	267	154	390	154	780	725	682	34	1060	20-30	399	300	550	460
700	292	165	430	165	895	840	794	34	1170	24-30	489	465	665	740
800	318	190	470	190	1015	950	901	36	1320	24-33	652	570	815	920
900	330	203	510	203	1115	1050	1001	38	1440	28-33	880	760	1360	1180
1000	410	216	550	216	1230	1160	1112	38	1640	28-36	1215	975	1610	1320
1200	470	254	630	254	1455	1380	1328	44	1720	32-39	1790	1250	2415	1680
1400	530	390	710	390	1675	1590	1530	48	2010	36-42	2480	1780	3320	2160
1600	600	440	790	440	1915	1820	1750	52	2255	40-48	3220	2640		
1800	670	490	870	490	2115	2020	1950	56	2480	44-48	4350			
2000	760	540	950	540	2325	2230	2150	60	2660	48-48	5600			

Габаритные размеры (рисунок 3)



Габаритные, присоединительные размеры и масса, PN16 (таблица 2-3)

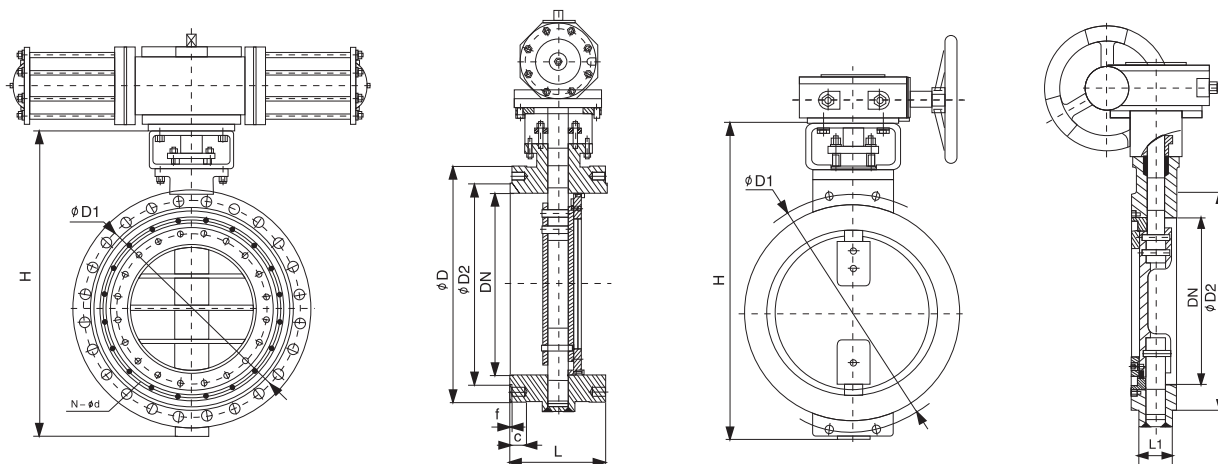
DN	Присоединительные размеры, мм										Приблизительная масса, кг			
	L	L1	L2	L3	ϕD	$\phi D1$	$\phi D2$	C	H	N- ϕd	L	L1	L2	L3
80	114	49	180	49	200	160	132	20	310	8-18	22	11	17	13
100	127	56	190	56	220	180	156	22	325	8-18	24	13	19	19
125	140	64	200	64	250	210	184	22	360	8-18	30	16	25	23
150	140	70	210	70	285	240	211	24	395	8-22	38	21	28	29
200	152	71	230	71	340	295	266	24	480	12-22	56	40	49	51
250	165	76	250	76	405	355	319	26	550	12-26	80	50	95	69
300	178	83	270	83	460	410	370	28	610	12-26	108	75	130	109
350	190	92	290	92	520	470	429	30	710	16-26	140	102	178	143
400	216	102	310	102	580	525	480	32	755	16-30	206	145	238	195
450	222	114	330	114	640	585	548	40	835	20-30	262	190	275	265
500	229	127	350	127	715	650	609	44	900	20-33	318	255	423	335
600	267	154	390	154	840	770	720	54	1060	20-36	470	360	550	460
700	292	165	430	165	910	840	794	40	1170	24-36	553	470	665	740
800	318	190	470	190	1025	950	901	42	1320	24-39	688	655	815	920
900	330	203	510	203	1125	1050	1001	44	1440	28-39	999	897	1360	1180
1000	410	216	550	216	1255	1170	1112	46	1640	28-42	1435	1132	1610	1320
1200	470	254	630	254	1485	1390	1328	52	1850	32-48	2200	1400	2415	1680
1400	530	390	710	390	1685	1590	1530	58	2040	36-48	3200	1900	3320	2160
1600	600	440	790	440	1930	1820	1750	64	2280	40-55	6000	2900		
1800	670	490	870	490	2130	2020	1950	68	2495	44-55	6900	4000		
2000	760	540	950	540	2345	2230	2150	70	2685	48-60	9100	5300		



Основные присоединительные размеры и масса, PN25 (таблица 2-4)

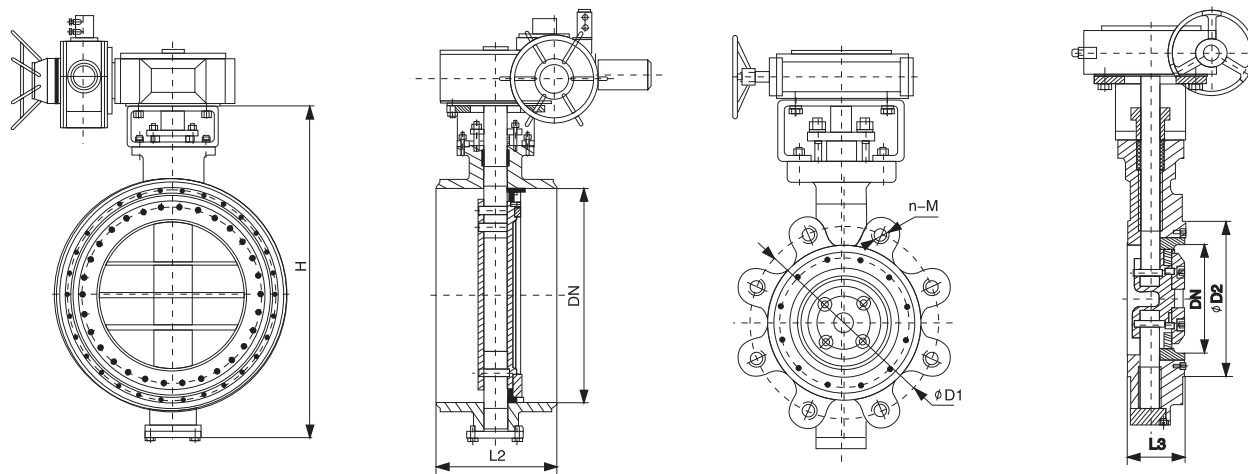
DN	Присоединительные размеры, мм										Приблизительная масса, кг			
	L	L1	L2	L3	ϕD	$\phi D1$	$\phi D2$	C	H	N- ϕd	L	L1	L2	L3
80	114	49	180	49	200	160	132	24	310	8-18	23	11	17	13
100	127	56	190	56	235	190	156	24	325	8-22	25	13	19	19
125	140	64	200	64	270	220	184	26	360	8-26	34	16	25	23
150	140	70	210	70	300	250	211	28	395	8-26	42	21	28	29
200	152	71	230	71	360	310	274	30	480	12-26	58	40	49	51
250	165	76	250	76	425	370	330	32	550	12-30	90	50	95	69
300	178	83	270	83	485	430	389	34	610	16-30	120	75	130	109
350	190	92	290	92	555	490	448	38	710	16-33	170	102	178	143
400	216	102	310	102	620	550	503	40	755	16-36	235	145	238	195
450	222	114	330	114	670	600	548	46	835	20-36	285	190	275	265
500	229	127	350	127	730	660	609	48	900	20-36	385	255	423	335
600	267	154	390	154	845	770	720	58	1060	20-39	580	360	550	460
700	292	165	430	165	960	875	820	50	1170	24-42	705	470	665	740
800	318	190	470	190	1085	990	928	54	1320	24-48	970	655	815	920
900	330	203	510	203	1185	1090	1028	58	1440	28-48	1225	897	1360	1180
1000	410	216	550	216	1320	1210	1140	62	1640	28-55	1680	1132	1610	1320
1200	470	254	630	254	1530	1420	1350	70	1850	32-55	2450	1580	2415	1680
1400	530	390	710	390	1755	1640	1560	76	2040	36-60	3600	2100	3320	2160

Габаритные размеры (рисунок 3)



Габаритные и присоединительные размеры, PN40 (таблица 2-5)

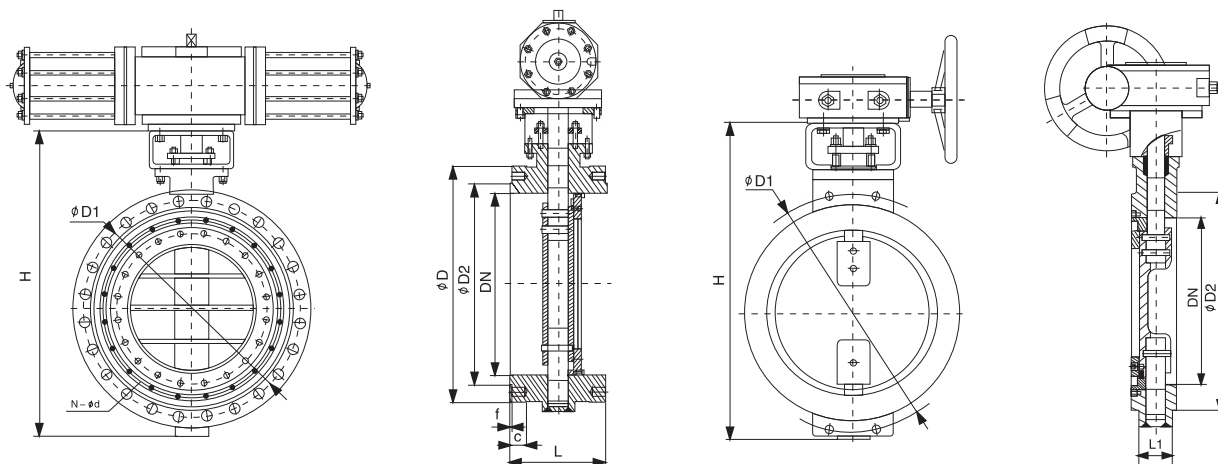
DN	Присоединительные размеры, мм									
	L	L1	L2	L3	ϕD	$\phi D1$	$\phi D2$	C	H	N- ϕd
80	114	49	180	49	200	160	132	24	310	8-18
100	127	56	190	56	235	190	156	24	325	8-22
125	140	64	200	64	270	220	184	26	360	8-26
150	140	70	210	70	300	250	211	28	395	8-26
200	230	71	230	71	375	320	284	34	515	12-30
250	250	76	250	76	450	385	345	38	675	12-33
300	270	83	270	83	515	450	409	42	805	16-33
350	290	92	290	92	580	510	465	46	850	16-36
400	310	102	310	102	660	585	535	50	895	16-39
450	330	152	330	152	685	610	560	57	960	20-39
500	350	159	350	159	755	670	615	57	1030	20-42
600	390	181	390	181	890	795	735	72	1180	20-48



Габаритные и присоединительные размеры, PN63 (таблица 2-6)

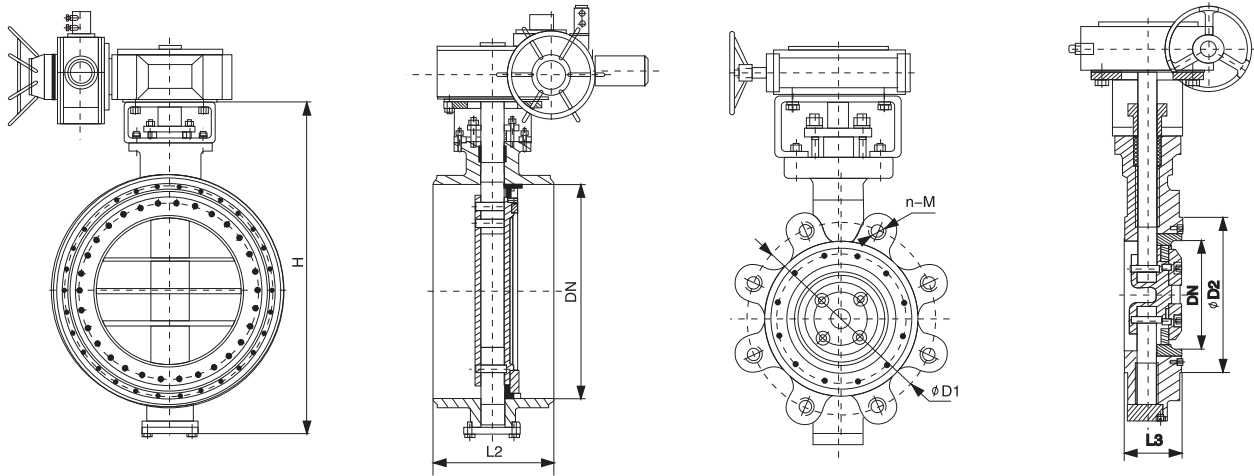
DN	Присоединительные размеры, мм									
	L	L1	L2	L3	øD	øD1	øD2	C	H	N-ød
80	180	64	180	64	215	170	132	28	310	8-22
100	190	64	190	64	250	200	156	30	325	8-26
125	200	70	200	70	295	240	184	34	360	8-30
150	210	76	210	76	345	280	211	36	430	8-33
200	230	89	230	89	415	345	284	42	535	12-36
250	250	114	250	114	470	400	345	46	695	12-36
300	270	114	270	114	530	460	409	52	805	16-36
350	290	127	290	127	600	525	465	56	880	16-39
400	310	140	310	140	670	585	535	60	930	16-42
450	330	160	330	160	715	630	560	64	990	20-42
500	350	170	350	170	800	705	615	68	1050	20-48
600	390	200	390	200	930	820	735	76	1230	20-56

Габаритные размеры (рисунок 3)



Габаритные и присоединительные размеры, PN100 (таблица 2-7)

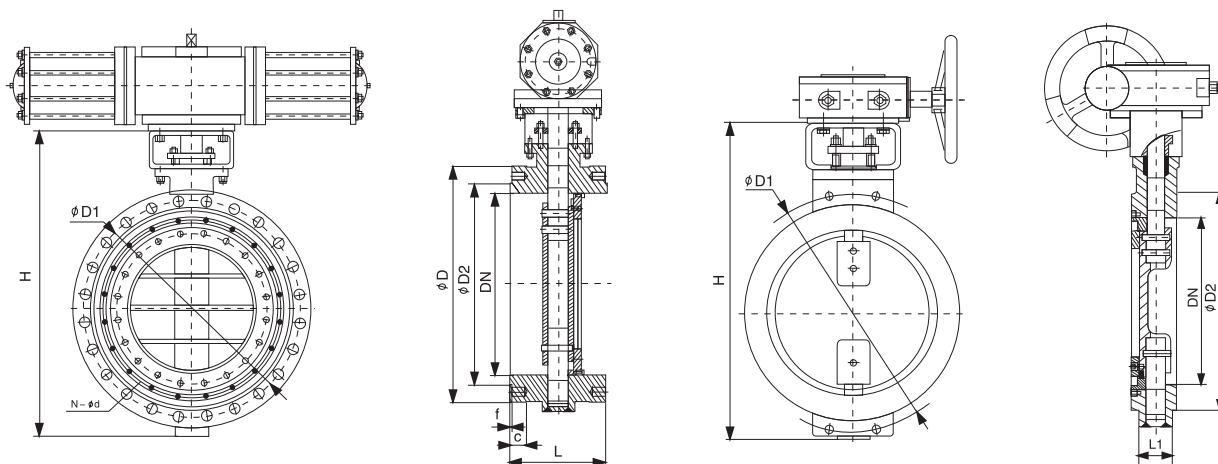
DN	Присоединительные размеры, мм									
	L	L1	L2	L3	ϕD	$\phi D1$	$\phi D2$	C	H	N- ϕd
150	210	76	210	76	355	290	211	44	425	12-33
200	230	89	230	89	430	360	284	52	640	12-36
250	250	114	250	114	505	430	345	60	745	12-39
300	270	114	270	114	585	500	409	68	820	16-42
350	290	127	290	127	655	560	465	74	935	16-48
400	310	140	310	140	715	620	535	82	975	16-48
450	310	160	310	160	770	675	560	89	1110	20-48
500	350	170	350	170	870	760	615	94	1215	20-56
600	390	200	390	200	990	875	735	102	1300	20-62



Габаритные и присоединительные размеры, Class 150 (таблица 2-8)

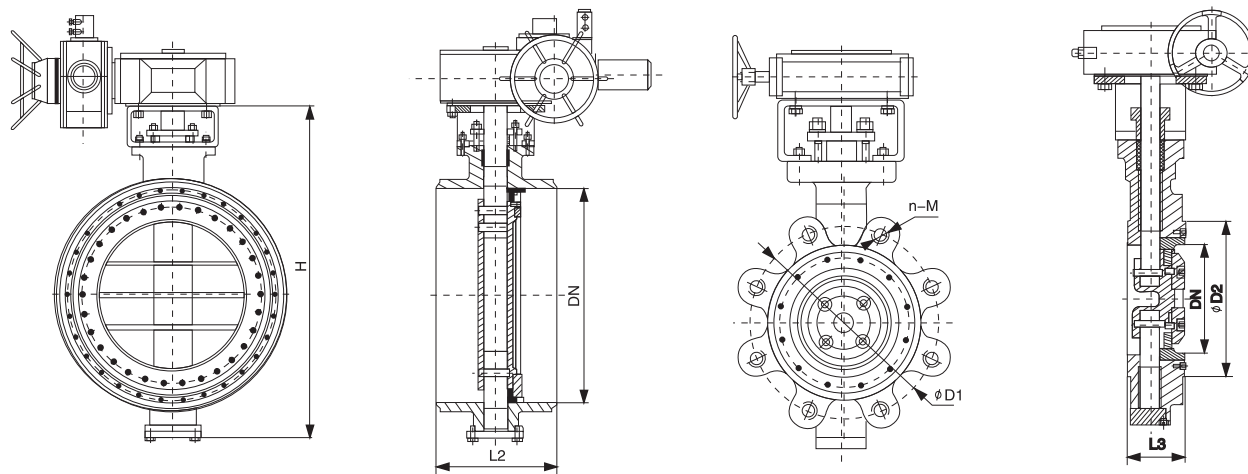
DN		Присоединительные размеры, мм									
мм	дюйм	L	L1	L2	L3	ØD	ØD1	ØD2	C	H	N-Ød
80	3"	114	48	180	48	190	152,4	127	24,3	310	4-19
100	4"	127	54	190	54	230	190,5	157	24,3	325	8-19
125	5"	140	56	200	56	255	215,9	186	24,3	360	8-22
150	6"	140	57	210	57	280	241,3	216	26,9	395	8-22
200	8"	152	64	230	64	345	298,5	270	29	480	8-22
250	10"	165	71	250	71	405	362,0	324	30,6	550	12-26
300	12"	178	81	270	81	485	431,8	381	32,2	610	12-26
350	14"	190	92	290	92	535	476,3	413	35,4	710	12-29
400	16"	216	102	310	102	595	539,8	470	37	755	16-29
450	18"	222	114	330	114	635	577,9	533	40,1	835	16-32
500	20"	229	127	350	127	700	635,0	584	43,3	900	20-32
600	24"	267	154	390	154	815	749,3	692	48,1	1060	20-35
700	28"	292	165	430	165	925	863,6	800	71,9	1170	28-35
800	32"	318	190	470	190	1060	977,9	914	81,4	1320	28-41
900	36"	330	203	510	203	1170	1085,8	1022	90,9	1440	32-41
1000	40"	410	216	550	216	1290	1200,2	1124	90,9	1640	36-41
1200	48"	470	254	630	254	1510	1422,4	1359	108,4	1850	44-41
1400	56"	530	390	710	390	1745	1651,0	1575	124,3	2040	48-48

Габаритные размеры (рисунок 3)



Габаритные и присоединительные размеры, Class 300 (таблица 2-9)

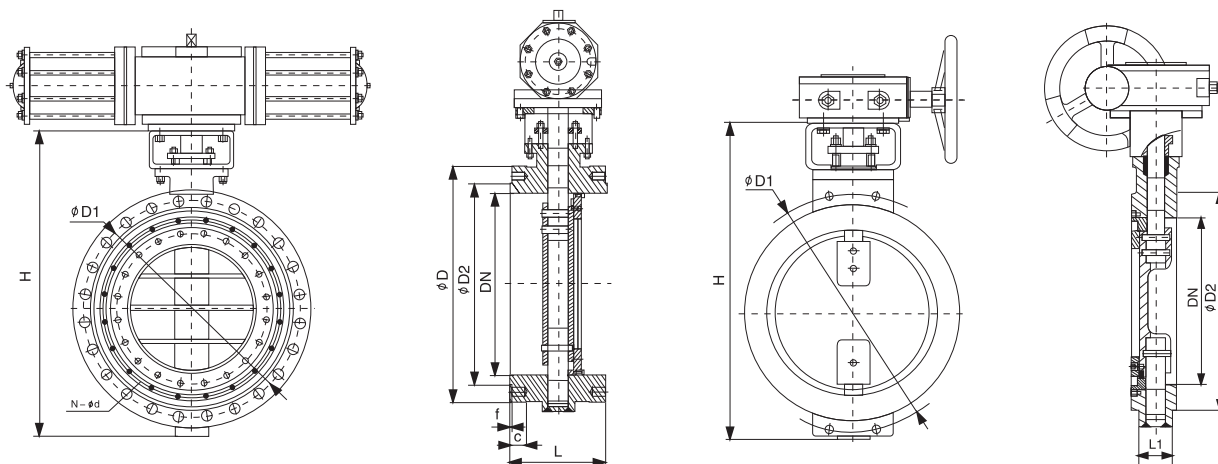
DN		Присоединительные размеры, мм									
мм	дюйм	L	L1	L2	L3	ϕD	$\phi D1$	$\phi D2$	C	H	N- ϕd
80	3"	180	48	180	48	210	168,3	127	29	310	8-22
100	4"	190	54	190	54	255	200,0	157	32,2	325	8-22
125	5"	200	56	200	56	280	235,0	186	35,4	360	8-22
150	6"	210	59	210	59	320	269,9	216	37	430	12-22
200	8"	230	73	230	73	380	330,2	270	41,7	535	12-26
250	10"	250	83	250	83	445	387,4	324	48,1	695	16-29
300	12"	270	92	270	92	520	450,8	381	51,3	805	16-32
350	14"	290	117	290	117	585	514,4	413	54,4	880	20-32
400	16"	310	133	310	133	650	571,5	470	57,6	930	20-35
450	18"	330	149	330	149	710	628,6	533	60,8	990	24-35
500	20"	350	159	350	159	775	685,8	584	64	1050	24-35
600	24"	390	181	390	181	915	812,8	692	70,3	1230	24-41



Габаритные и присоединительные размеры, Class 600 (таблица 2-10)

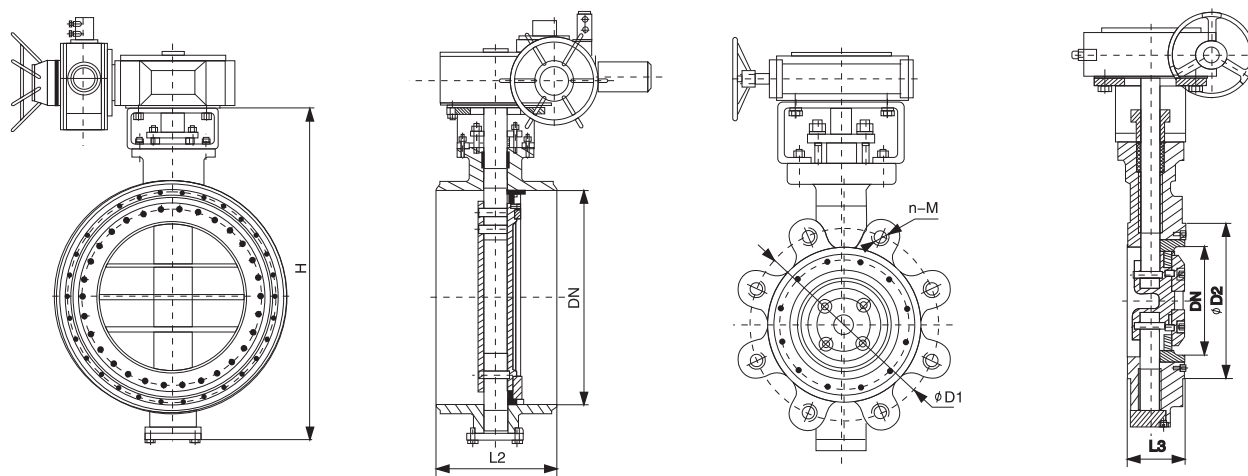
DN		Присоединительные размеры, мм									
мм	дюйм	L	L1	L2	L3	ϕD	ϕD_1	ϕD_2	C	H	N- ϕd
150	6"	210	78	210	78	355	292,1	216	54,7	425	12-29
200	8"	230	102	230	102	420	349,2	270	62,6	640	12-32
250	10"	250	117	250	117	510	431,8	324	70,5	745	16-35
300	12"	270	140	270	140	560	489,0	381	73,7	820	20-35
350	14"	290	155	290	155	605	527,0	413	76,9	935	20-38
400	16"	310	178	310	178	685	603,2	470	83,2	975	20-41
450	18"	330	200	330	200	745	654,0	533	89,6	1110	20-45
500	20"	350	216	350	216	815	723,9	584	95,9	1215	24-45
600	24"	390	232	390	232	940	838,2	692	108,6	1300	24-51

Габаритные размеры (рисунок 3)



Габаритные и присоединительные размеры, Class 900 (таблица 2-11)

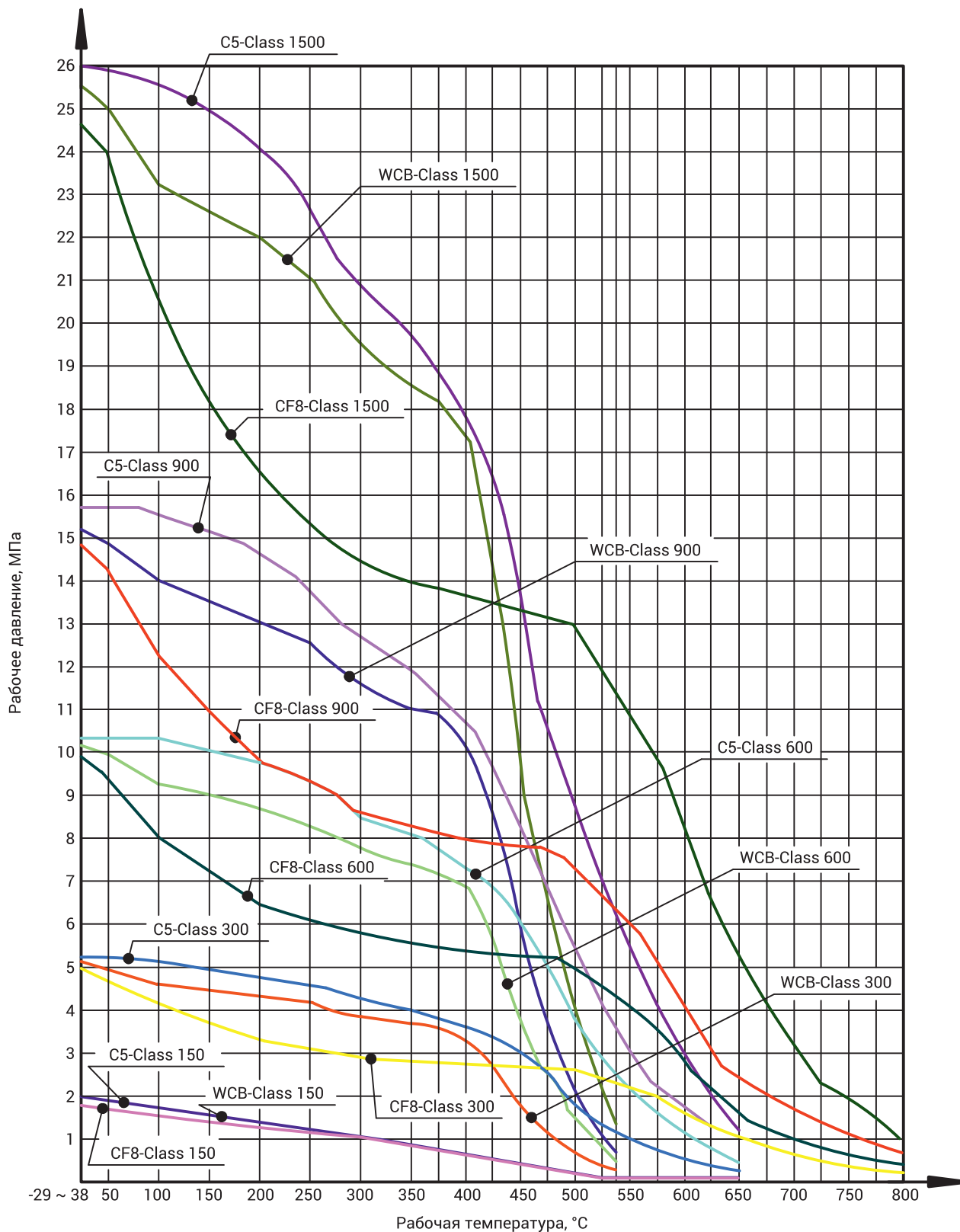
DN		Присоединительные размеры, мм									
мм	дюйм	L	L1	L2	L3	ϕD	$\phi D1$	$\phi D2$	C	H	N- ϕd
150	6"	225	104	225	104	380	317,5	216	62,6	525	12-32
200	8"	275	112	275	112	470	393,7	270	70,5	660	12-38
250	10"	325	135	325	135	545	469,9	324	76,9	735	16-39
300	12"	375	170	375	170	610	533,4	381	86,4	820	20-39
350	14"	425	173	425	173	640	558,8	413	92,8	870	20-41
400	16"	475	210	475	210	705	616	470	95,9	965	20-45
450	18"	500	228	500	228	785	685,8	533	108,6	1050	20-51
500	20"	575	250	575	250	855	749,3	584	115	1175	20-54
600	24"	675	275	675	275	1040	901,7	692	146,7	1330	20-67



Габаритные и присоединительные размеры, Class 1500 (таблица 2-12)

DN		Присоединительные размеры, мм									
мм	дюйм	L	L1	L2	L3	ØD	ØD1	ØD2	C	H	N-Ød
150	6"	350	160	350	160	395	317,5	216	89,6	550	12-38
200	8"	400	180	400	180	485	393,7	270	99,1	690	12-45
250	10"	450	200	450	200	585	482,6	324	115	780	12-51
300	12"	500	230	500	230	675	571,5	381	130,9	905	16-54
350	14"	550	250	550	250	750	635	413	140,4	990	16-60
400	16"	600	265	600	265	825	704,8	470	153,1	1085	16-67
450	18"	650	300	650	300	915	774,7	533	169	1180	16-73
500	20"	700	340	700	340	985	831,8	584	184,8	1290	16-80
600	24"	800	400	800	400	1170	990,6	692	210,2	1450	16-92

Зависимость давление-температура по ASME B16.34 (рисунок 4)





Примечание:

Компания оставляет за собой право в любой момент изменять конструкцию, а также технические характеристики без предварительного уведомления.

ООО «ВОЛГАСПЕЦАРМАТУРА»
420085, Республика Татарстан, г.Казань, ул. Беломорская, д. 69а
Телефон: +7 (843) 526-73-10
Электронная почта: info@sfvalve.ru
Сайт: sfvalve.ru