



sfvalve.ru/positioners
[+7\(843\)526-73-10](tel:+7(843)526-73-10)
info@sfvalve.ru



СЕРИЯ 500

ВЗРЫВОЗАЩИЩЕННЫЙ
ИНТЕЛЛЕКТУАЛЬНЫЙ ПОЗИЦИОНЕР

Превосходная надежность, долговечность и быстродействие



Интеллектуальный позиционер Серии 500 устанавливается на пневматические приводы регулирующих клапанов. Позиционер регулирует положение клапана путем управления подачей воздуха в пневматический привод в зависимости от входного токового сигнала 4-20 мА и положения обратной связи со штока клапана. Регулирование осуществляется микропроцессором, который, анализируя сигналы о заданном и текущем положении вала обратной связи, осуществляет управление пьезоклапаном позиционера. Пьезоклапан имеет очень высокое быстродействие, что позволяет обеспечить высокую точность позиционирования за счет формирования коротких управляющих импульсов продолжительностью от 30 мс. Позиционер имеет низкий расход потребляемого воздуха, так как воздух расходуется только при выполнении корректировки положения.



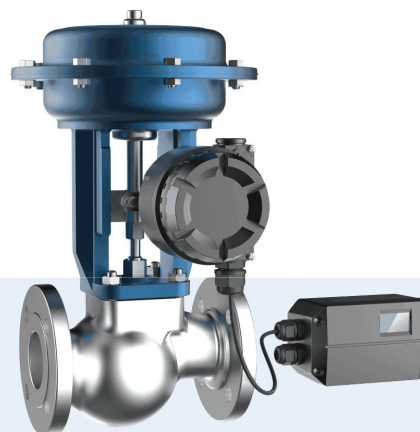
Корпус позиционера Серии 500 с видом взрывозащиты Ex ia



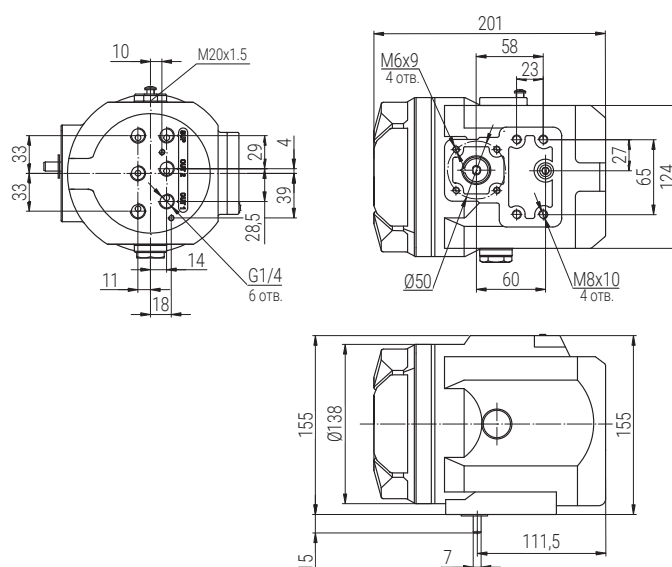
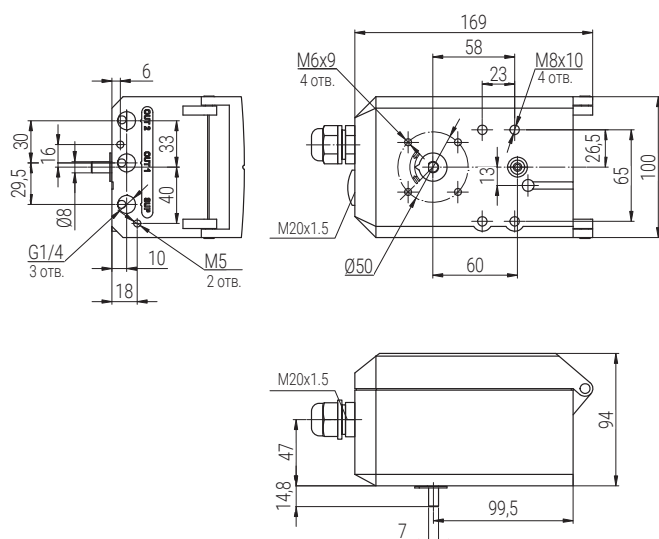
Корпус позиционера Серии 500 с видом взрывозащиты Ex d

Особенности

- Простой монтаж и ввод в эксплуатацию одним нажатием кнопки.
- Надежный и безопасный пьезомодуль.
- Простое управление и настройка устройства с помощью 4 кнопок и локального ЖК-дисплея.
- Незначительное потребление воздуха в стационарном режиме.
- Один вариант устройства для линейных и поворотных приводов.
- Устойчивость к вибрации.
- Протокол связи HART.
- Внешний дистанционный датчик для тяжелых условий эксплуатации позиционера типа Ex ia.



Дистанционная версия позиционера позволяет вынести датчик положения на клапан отдельно от основного устройства позиционера при помощи экранированного кабеля на 5-30м. Таким образом основное устройство удалено от тяжелых условий эксплуатации, что гарантирует его надежную бесперебойную работу.



Габаритные размеры позиционера Серии 500 с видом взрывозащиты Ex ia

Габаритные размеры позиционера Серии 500 с видом взрывозащиты Ex d

Наименование	Серия 500 с видом взрывозащиты Ex ia	Серия 500 с видом взрывозащиты Ex d		
Маркировка взрывозащиты	1Ex ia IIC T4/T6 Gb X, Ex ia IIIC T80°C/ T130°C Db X	1Ex d IIC T6 Gb X и/или Ex tb IIIC T80°C/T110°C Db X		
Температура окружающей среды	от -52°C до +40(T6)/+60(T4)°C, от -52°C до +40(80)/+60(130)°C	от -52°C до +40°C(T6)°C от -52°C до +40(80)/+60(110)°C		
Материал корпуса	Алюминий			
Класс IP	IP66			
Устойчивость к вибрации	0,15 мм, 10-60 Гц 20 м/с ² (2g), 60-500 Гц			
Диапазон давления управляющей среды	0,14-0,7 МПа (1,4-7 бар)			
Пневматическое соединение	G1/4			
Управляющая среда	Сжатый воздух, CO ₂ , азот, инертные газы, очищенный природный газ			
Потребление воздуха	≤24 л/час			
Параметры управляющей среды	Качество воздуха согласно ГОСТ Р ИСО 8573-1			
	Максимальная плотность и размер частиц: класс 3			
	Содержание масла: класс 3			
	Точка росы под давлением: класс 3, минимум на 20K ниже температуры рабочей среды позиционера			
Пропускная способность	Для Ex ia версии		Для Ex d версии	
Подача воздуха в привод	2 бар	4,8 Нм ³ /ч	2 бар	3,8 Нм ³ /ч
	4 бар	8,0 Нм ³ /ч	4 бар	6,4 Нм ³ /ч
	6 бар	11,2 Нм ³ /ч	6 бар	9,0 Нм ³ /ч
Сброс воздуха из привода (для версии с положением безопасности «НО/НЗ»)	2 бар	5,9 Нм ³ /ч	2 бар	4,7 Нм ³ /ч
	4 бар	9,8 Нм ³ /ч	4 бар	7,8 Нм ³ /ч
	6 бар	13,7 Нм ³ /ч	6 бар	11,0 Нм ³ /ч
Сброс воздуха из привода (для версии с положением безопасности «сохраняет положение»)	2 бар	6,6 Нм ³ /ч	2 бар	5,3 Нм ³ /ч
	4 бар	11,1 Нм ³ /ч	4 бар	8,9 Нм ³ /ч
	6 бар	15,6 Нм ³ /ч	6 бар	12,5 Нм ³ /ч
Тип управления приводом	Одинарного действия, двойного действия			
Диапазон хода регулирования	Линейный тип: 10-100 мм; поворотный тип: 30-100° Заводская настройка, установленная по умолчанию, может быть изменена пользователем. Диапазон регулирования линейного привода ограничивается монтажным комплектом.			
Управляющий сигнал	4-20 мА			
Минимальный рабочий ток	3,8 мА			
Электрическое соединение	M20x1.5			
Сигнал обратной связи	4-20 мА			
Цифровой протокол связи	HART			
LCD дисплей	2-строчный			
Манометр	Опционально			
Ручная настройка	4 кнопки настройки по месту			
Характеристика регулирования	Линейная 1:1; равнопроцентная 1:25, 1:33, 1:50, 25:1, 33:1, 50:1; пользовательская (по 21 точке).			
Мертвая зона	Настраивается на 0,2 - 10%			
Линейность	≤1%			
Гистерезис	≤1%			
Чувствительность	≤0.2%			
Дополнительные функции программного обеспечения	<ul style="list-style-type: none"> Автоматическая инициализация: установка нуля и диапазона регулирования клапана. Настройки параметров: характеристика регулирования клапана, ограничение диапазона хода, установка типа привода (линейный или поворотный), мертвая зона, калибровка входного сигнала 4-20 мА, изменение направления управляющего сигнала (прямое и инверсное), установка начала и конца диапазона регулирования, установка плотного закрытия). 			

Заказной номер позиционера Серии 500

Код	500	L	S	i	0	1	0-0	S	L
Тип	На линейный привод	L							
	На линейный привод дистанционный (Примечание 1)	FL							
	На поворотный привод	R							
	На поворотный привод дистанционный (Примечание 1)	FR							
Принцип действия	Одностороннего действия		S						
	Двойного действия		D						
Маркировка взрывозащиты	1 Ex ia IIC T4/T6 Gb X, Ex ia IIIC T80°C/ T130°C Db X			i					
	1 Ex d IIC T6 Gb X, Ex tb IIIC T80°C/ T110°C Db X			d					
Обратная связь по положению	Нет				0				
	Обратная связь (4-20 мА)				1				
Протокол связи	Нет					0			
	HART					1			
Манометр в сборе	Нет						0-0		
	С манометром						0-1		
Действие при отключении	Безопасное положение							S	
	Сохраняет положение							F	
Мин. температура окружающей среды	-52°C ...+40°C/+60°C (Примечание 2)								L

Примечание 1. Варианты исполнения с дистанционным датчиком FL и FR доступны только для позиционера версии Ex ia.

Примечание 2. В опасных зонах следует соблюдать требования к максимально допустимой температуре окружающей среды в соответствии с температурным классом согласно таблицы:

Тип взрывозащиты	Температура окружающей среды, °C	Температурный класс для группы II	Температурный класс для группы III
Ex d	от -52 до +60°C	T6	
Ex ia	от -52 до +60°C	T4	T130°C
	от -52 до +40°C	T6	T80°C
Ex t	от -52 до +60°C		T110°C
	от -52 до +40°C		T80°C

Позиционер будет укомплектован необходимым монтажным комплектом, указанным при заказе.

