



sfvalve.ru/valves
+7(843)526-73-10
info@sfvalve.ru



СЕРИЯ 4800

ЭКСЦЕНТРИКОВЫЙ ПОВОРОТНЫЙ
РЕГУЛИРУЮЩИЙ КЛАПАН



СЕРИЯ 4800

Эксцентриковый поворотный регулирующий клапан

Эксцентриковый поворотный регулирующий клапан серии 4800 состоит из прямого корпуса клапана и эксцентрикового поворотного затвора/сегмента. Компактная, легкая конструкция имеет большую пропускную способность и широкий диапазон регулирования.

Особая конструкция сегмента разъемного типа обеспечивает надежное уплотнение и хорошую стойкость к эрозии, благодаря чему клапаны данной серии отлично подходят для регулирования жидкостей, содержащих шлам, суспензии, а также жидкостей склонных к налипанию и закупориванию проточной части.

4800 0110 Эксцентриковый поворотный регулирующий клапан с металлическим уплотнением

4800 0120 Эксцентриковый поворотный регулирующий клапан с мягким уплотнением

Корпус клапана

Тип:	Сегментный эксцентриковый клапан, см. рисунки 1-1, 1-2, 1-3
Номинальный размер:	DN25, DN40, DN50, DN80, DN100, DN150, DN200, DN250, DN300 ANSI CL150, CL300, CL600
Номинальное давление:	DIN PN16, PN25, PN40, PN63
Присоединения к трубопроводу:	Фланцевое присоединение: по стандартам EN1092-1, ANSI B16.5, ГОСТ 33259-2015
Строительная длина:	В соответствии с GB/T 17213.11 / IEC 60534-3-2 / ISA S75.04
Тип крышки:	Интегрированная в корпус клапана, -60°C ~ +400°C
Материал корпуса и крышки*:	WCB, CF8, CF8M
Тип сальника:	С прижимным фланцем
Сальник:	Материал сальника: V-PTFE, графит, см. рисунки 3 и 4 Тип сальника и применение: см. таблицу 2 Диапазон температур и давления сальника: см. рисунок 5

* Материал каждого клапана подбирается под заданные в опросном листе диапазоны температур и давления.

Затвор клапана

Тип затвора:	Эксцентриковый поворотный сегмент
Тип седла:	Прижимной
Характеристика потока:	Приблизительно линейная, см. рисунок 2
Материал затвора:	Для стандартных вариантов материалов и температурных диапазонов см. таблицу 3
Угол поворота:	60°

Привод

1. Пневматический мембранный привод серии 4000 AM6

Модель и тип:	Прямого действия - 4000 AM62B, 4000 AM63B, 4000 AM64B Обратного действия - 4000 AM62A, 4000 AM63A, 4000 AM64A
Подача воздуха:	0,22 МПа (4000 AM62), 0,35 МПа (4000 AM63), 0,35 МПа (4000 AM64), 0,50 МПа (4000 AM64)
Диапазон пружин:	0,07~0,14 МПа (4000 AM62), 0,10~0,20 МПа (4000 AM63), 0,08~0,16 МПа (4000 AM64), 0,18~0,28 МПа (4000 AM64)
Максимальный объем привода:	760 см ³ (4000 AM62), 2200 см ³ (4000 AM63), 5800 см ³ (4000 AM64)
Температура окружающей среды:	-60°C ~ +80°C
Угол поворота:	60°
Подключение воздуха:	Rc1/4
Покраска:	2-слойная (эпоксидная цинковая грунтовка и финишная акриловая краска)

2. Пневматический поршневой привод серии 4000 RN

Модель и тип:	Одинарного действия, двойного действия
Подача воздуха:	0,4 МПа, 0,5 МПа
Температура окружающей среды:	-60°C ~ +80°C
Угол поворота:	60°
Подключение воздуха:	Rc1/4
Покраска:	2-слойная (эпоксидная цинковая грунтовка и финишная акриловая краска)

Прямое действие:	Одиарного действия (воздух закрывает); Двойного действия (положение клапана зависит от выходного сигнала позиционера)
Обратное действие:	Одиарного действия (воздух открывает); Двойного действия (положение клапана зависит от выходного сигнала позиционера)

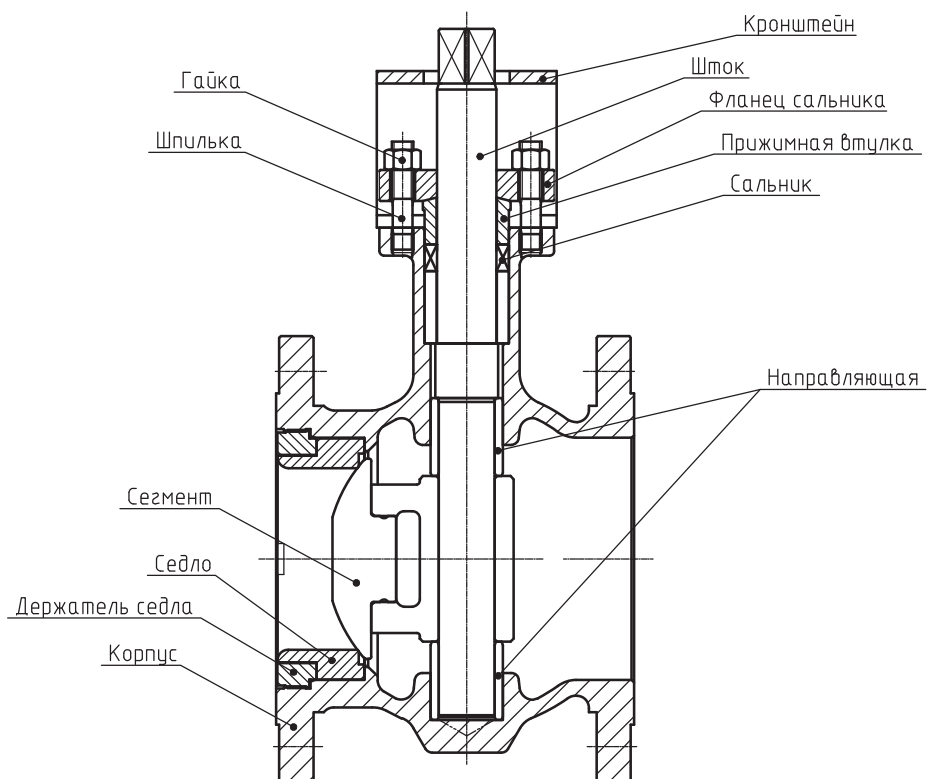
Общие эксплуатационные характеристики

Номинальный ход и коэффициент пропускной способности Kv:	См. таблицу 1
Допустимый перепад давления:	См. таблицу 4 для пневматического мембранного привода серии 4000 AM6 См. таблицы 5-1 и 5-2 для пневматического поршневого привода серии 4000 RH
Диапазон регулирования:	См. таблицу 1
Класс герметичности:	4800 0110 - IV в соответствии с ANSI B16.104 4800 0120 - VI в соответствии с ANSI B16.104
Положение при отсутствии питания:	FO (воздух - закрывает), FC (воздух - открывает), FL (блокировка при отказе с помощью клапана блокировки)
Габаритные размеры и масса:	См. таблицы 6-1, 6-2 и рисунок 9 для серии 4000 AM6 См. таблицы 7-1, 7-2, 7-3, 7-4 и рисунок 10 для серии 4000 RH (без ручного дублера) См. таблицы 8-1, 8-2, 8-3, 8-4 и рисунок 11 для серии 4000 RH (с ручным дублером)

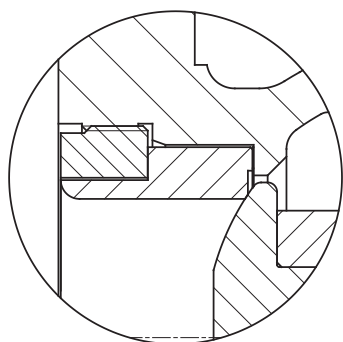
Аксессуары

Позиционер, фильтр-регулятор, соленоидный клапан, концевой выключатель, датчик положения клапана, клапан блокировки, ручной дублер и т. д.

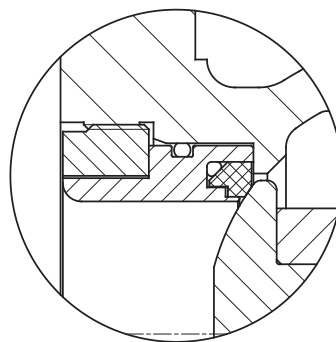
Затвор клапана серии 4800 (рисунок 1-1)



Конструкция металлического уплотнения в затворе 4800 0110 (рисунок 1-2)



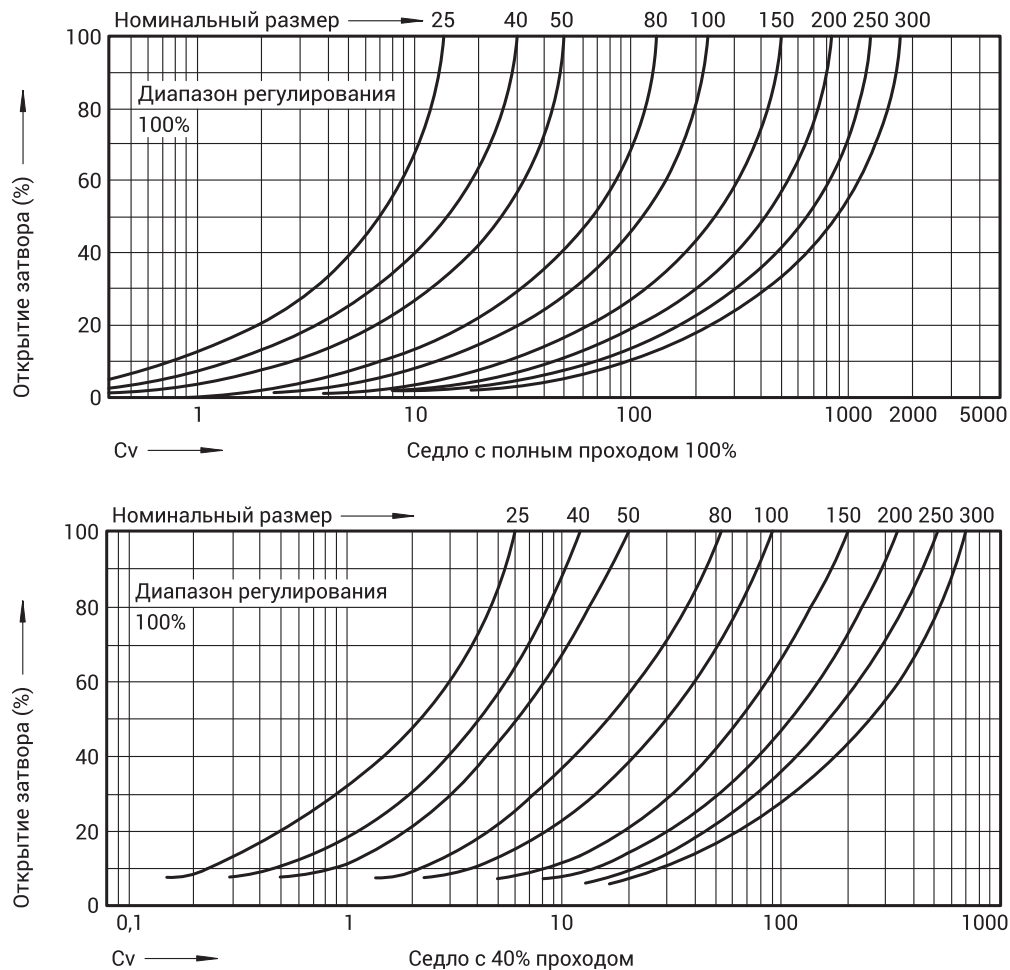
Конструкция мягкого уплотнения в затворе 4800 0120 (рисунок 1-3)



Номинальный ход и Kv (таблица 1)

Номинальный размер		DN25	DN40	DN50	DN80	DN100	DN150	DN200	DN250	DN300
Kv	Сечение затвора 100% DN	12	26	43	128	214	513	855	1197	1624
	Сечение затвора 40% DN	4,8	10	17	51	86	205	342	479	650
Диапазон регулирования						100:1				
Номинальный ход						60°				

Кривая характеристики регулирования (рисунок 2)

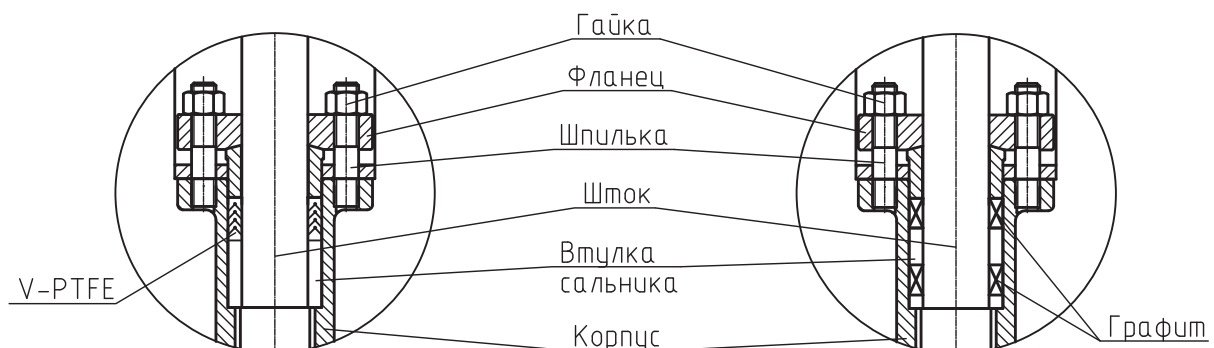


Тип сальника и область применения (таблица 2)

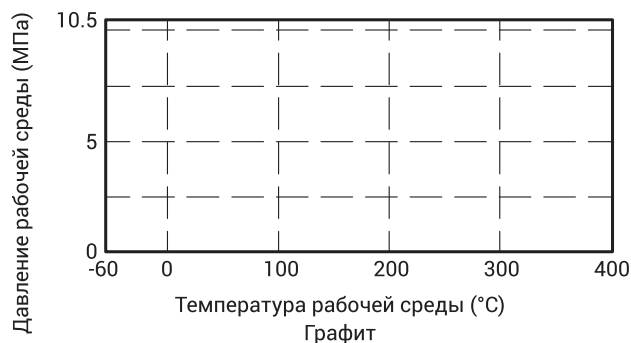
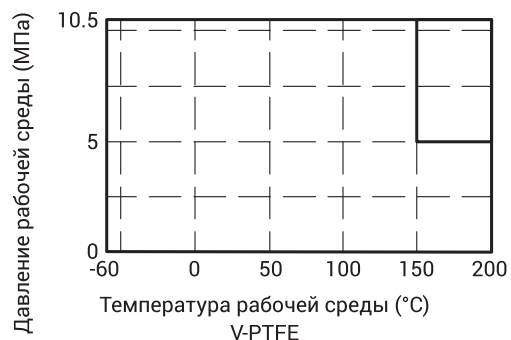
Тип	V-PTFE	Графит
Температура	-60°C ~ 200°C	-60°C ~ 400°C

Сальник: V-PTFE (рисунок 3)

Сальник: графит (рисунок 4)



Диапазон рабочих температур и давления сальника (рисунок 5)



Варианты материала затвора для корпуса из стали WCB, CF8, CF8M (таблица 3)

Материал корпуса WCB

Модель	4800 0110	4800 0120				
	Сегмент	304+HC	416+HT	304+ST	304+SN	440B+HT
Седло	Армированный PTFE	416+HT	304+ST	304+SN	440B+HT	304+WC
Уплотнительное кольцо	VITON	-				
Рабочая температура	-29°C ~ +180°C	-29°C ~ +400°C				

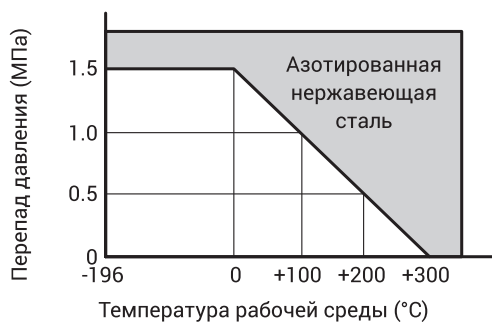
Материал корпуса CF8, CF8M

Модель	4800 0110	4800 0120		
	Сегмент	316+HC	316+ST	316+SN
Седло	Армированный PTFE	316+ST	316+SN	316+WC
Уплотнительное кольцо	VITON	-		
Рабочая температура	-29°C ~ +180°C	-60°C ~ +400°C		

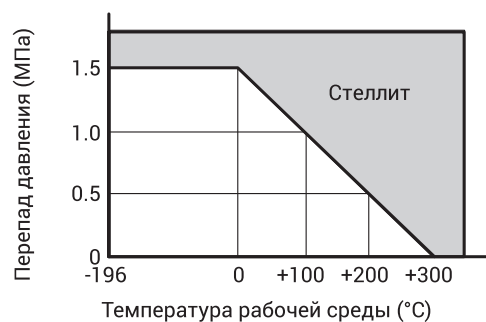
Примечания:

1. Рабочие температуры, указанные в таблице 3, приведены для справки и зависят от используемых материалов. Материал каждого клапана подбирается под заданные в опросном листе диапазоны температур и давления.
2. См. рисунок 6 для допустимых значений рабочего давления и температуры для деталей из азотированной нержавеющей стали (SN).
3. См. рисунок 7 для допустимых значений рабочего давления и температуры для деталей со стеллитовым покрытием (ST).
4. См. рисунок 8 для рабочей температуры и диапазона давления мягкого седла.
5. HT - термическая обработка; ST - упрочнение стеллитом; HC - твердохромное покрытие; SN - азотирование; CW - упрочнение карбидом вольфрама.

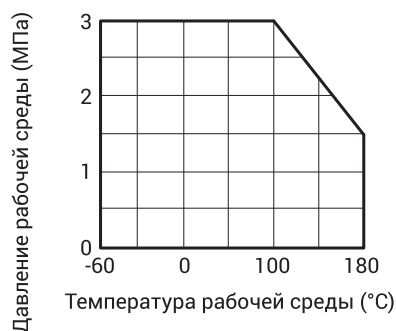
Диапазон рабочих температур и перепада давления для азотированной нержавеющей стали (SN) (рисунок 6)



Диапазон рабочих температур и перепада давления для стеллитового покрытия (ST) (рисунок 7)



Диапазон рабочих температур и давления мягкого седла (рисунок 8)



Допустимый перепад давления клапана с пневматическим мембранным приводом серии 4000 AM6 (таблица 4)

Привод	Диапазон пружин, МПа	Подача воздуха, МПа	Тип действия	Сальник: V-PTFE								
				Номинальный размер								
				DN25	DN40	DN50	DN80	DN100	DN150	DN200	DN250	DN300
4000 AM62B-001	0,07~0,14	0,22	FC	3	3	3	-	-	-	-	-	-
4000 AM63B-002	0,10~0,20	0,35		-	-	-	2,1	2,1	-	-	-	-
4000 AM64B-003	0,08~0,16	0,35		-	-	-	-	-	1,2	-	-	-
4000 AM64B-004	0,18~0,28	0,5		-	-	-	-	-	2,1	1	0,5	0,35
4000 AM62A-001	0,07~0,14	0,22	FO	3	3	3	-	-	-	-	-	-
4000 AM63A-002	0,10~0,20	0,35		-	-	-	2,1	2,1	-	-	-	-
4000 AM64A-003	0,08~0,16	0,35		-	-	-	-	-	2,1	1	-	-
4000 AM64A-004	0,18~0,28	0,5		-	-	-	-	-	-	-	1	0,8

Допустимый перепад давления для клапана с пневматическим поршневым приводом
одинарного действия серии 4000 RH (таблица 5-1)

Сальник: V-PTFE

Привод	Подача воздуха, МПа	Тип действия	Допустимый перепад давления, МПа										
			Номинальный размер										
			DN25	DN40	DN50	DN80	DN100	DN150	DN200	DN250	DN300	DN350	DN400
4000 RH075-SR	0,4	FC	1,78										
		FO	0,54										
4000 RH083-SR	0,4	FC	4,05	0,98									
		FO	1,24	0,46									
4000 RH092-SR	0,4	FC	4,68	2,72	1,16								
		FO	2,28	0,86	0,44								
4000 RH105-SR	0,4	FC		4,75	2,43								
		FO		1,69	0,78								
4000 RH125-SR	0,4	FC			3,66	0,62							
		FO			1,06	0,21							
4000 RH140-SR	0,4	FC				1,62	0,86						
		FO				0,51	0,23						
4000 RH160-SR	0,4	FC				3,15	1,43						
		FO				0,92	0,41						
4000 RH190-SR	0,4	FC					2,72	0,82					
		FO					0,74	0,25					
4000 RH210-SR	0,4	FC						1,37	0,72	0,38	-		
		FO						0,38	0,19	0,09	-		
4000 RH240-SR	0,4	FC						2,18	1,18	0,49	0,25		
		FO						0,52	0,29	0,14	0,11		
4000 RH270-SR	0,4	FC						2,31	1,35	0,68	0,34		
		FO						0,68	0,35	0,18	0,14		
4000 RH300-SR	0,4	FC						2,51	2,26	0,82	0,49		
		FO						1,62	0,57	0,24	0,18		

Сальник: Графит

Привод	Подача воздуха, МПа	Тип действия	Допустимый перепад давления, МПа										
			Номинальный размер										
			DN25	DN40	DN50	DN80	DN100	DN150	DN200	DN250	DN300	DN350	DN400
4000 RH075-SR	0,4	FC	-										
		FO	-										
4000 RH083-SR	0,4	FC	1,1	-									
		FO	-	-									
4000 RH092-SR	0,4	FC	4,45	1,58	0,52								
		FO	0,72	0,25	0,11								
4000 RH105-SR	0,4	FC		4,26	1,86								
		FO		1,06	0,49								
4000 RH125-SR	0,4	FC			2,86	0,36							
		FO			0,82	0,09							
4000 RH140-SR	0,4	FC				0,88	0,32						
		FO				0,16	0,06						
4000 RH160-SR	0,4	FC				2,63	0,82						
		FO				0,61	0,11						
4000 RH190-SR	0,4	FC					2,08	0,46					
		FO					0,45	0,11					
4000 RH210-SR	0,4	FC						1,22	0,62	0,21	-		
		FO						0,26	0,12	-	-		
4000 RH240-SR	0,4	FC						1,86	0,96	0,43	0,22		
		FO						0,43	0,21	0,09	0,06		
4000 RH270-SR	0,4	FC						1,98	1,24	0,59	0,28		
		FO						0,54	0,31	0,14	0,09		
4000 RH300-SR	0,4	FC						2,25	2,34	0,72	0,42		
		FO						1,46	0,65	0,21	0,15		

Допустимый перепад давления для клапана с пневматическим поршневым приводом двойного действия серии 4000 RH (таблица 5-2)

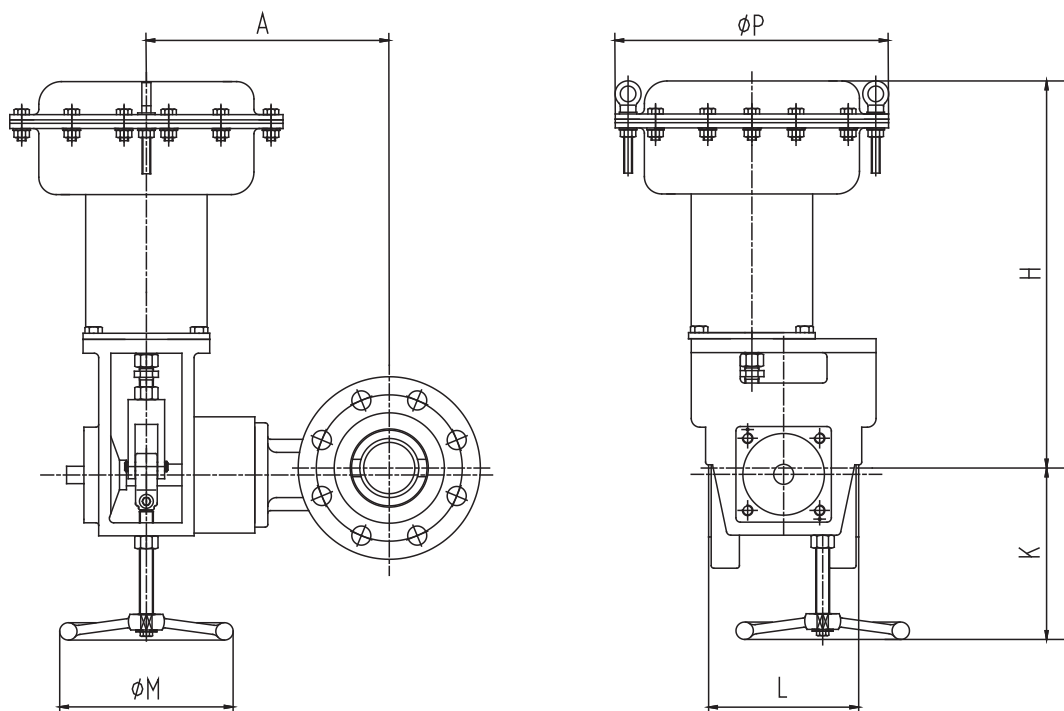
Сальник: V-PTFE

Привод	Подача воздуха, МПа	Тип действия	Допустимый перепад давления, МПа										
			Номинальный размер										
			DN25	DN40	DN50	DN80	DN100	DN150	DN200	DN250	DN300	DN350	DN400
4000 RH063-DA	0,4	FC	4,12	1,52									
		FO	1,58	0,76									
4000 RH075-DA	0,4	FC	4,82	4,12	1,68								
		FO	3,61	1,34	0,62								
4000 RH083-DA	0,4	FC			3,22	0,66							
		FO			1,22	0,27							
4000 RH092-DA	0,4	FC			4,82	1,26	0,46						
		FO			1,82	0,41	0,21						
4000 RH105-DA	0,4	FC				2,46	1,18						
		FO				0,82	0,31						
4000 RH125-DA	0,4	FC				3,81	1,77	0,43					
		FO				1,2	0,52	0,15					
4000 RH140-DA	0,4	FC					3,05	0,88					
		FO					0,9	0,28					
4000 RH160-DA	0,4	FC					4,43	1,48	0,78				
		FO					1,38	0,56	0,26				
4000 RH190-DA	0,4	FC						2,91	1,61	0,88	0,52		
		FO						0,88	0,46	0,27	0,16		
4000 RH210-DA	0,4	FC						3,25	1,92	1,16	0,72		
		FO						1,05	0,68	0,42	0,22		
4000 RH240-DA	0,4	FC						5,01	3,12	1,92	1,23		
		FO						1,79	0,96	0,67	0,41		
4000 RH270-DA	0,4	FC							3,82	3,43	2,15		
		FO							1,17	0,94	0,58		

Сальник: Графит

Привод	Подача воздуха, МПа	Тип действия	Допустимый перепад давления, МПа										
			Номинальный размер										
			DN25	DN40	DN50	DN80	DN100	DN150	DN200	DN250	DN300	DN350	DN400
4000 RH063-DA	0,4	FC	1,21	0,12									
		FO	-	-									
4000 RH075-DA	0,4	FC	4,62	2,95	1,21								
		FO	2,06	0,83	0,42								
4000 RH083-DA	0,4	FC			2,63	0,1							
		FO			0,82	-							
4000 RH092-DA	0,4	FC			4,65	0,62	0,38						
		FO			1,48	0,16	0,06						
4000 RH105-DA	0,4	FC				2,02	0,52						
		FO				0,46	0,09						
4000 RH125-DA	0,4	FC				3,12	1,14	0,12					
		FO				0,95	0,24	-					
4000 RH140-DA	0,4	FC					2,42	0,57					
		FO					0,62	0,14					
4000 RH160-DA	0,4	FC					3,92	1,16	0,61				
		FO					1,12	0,42	0,18				
4000 RH190-DA	0,4	FC						1,82	0,96	0,5	0,28		
		FO						0,62	0,31	0,16	0,11		
4000 RH210-DA	0,4	FC						2,84	1,62	0,96	0,68		
		FO						0,86	0,53	0,25	0,18		
4000 RH240-DA	0,4	FC						4,89	2,78	1,54	1,02		
		FO						1,42	0,76	0,46	0,31		
4000 RH270-DA	0,4	FC								2,46	1,68		
		FO								0,66	0,52		

Габаритные размеры клапана с пневматическим мембранным приводом 4000 AM6 (рисунок 9)



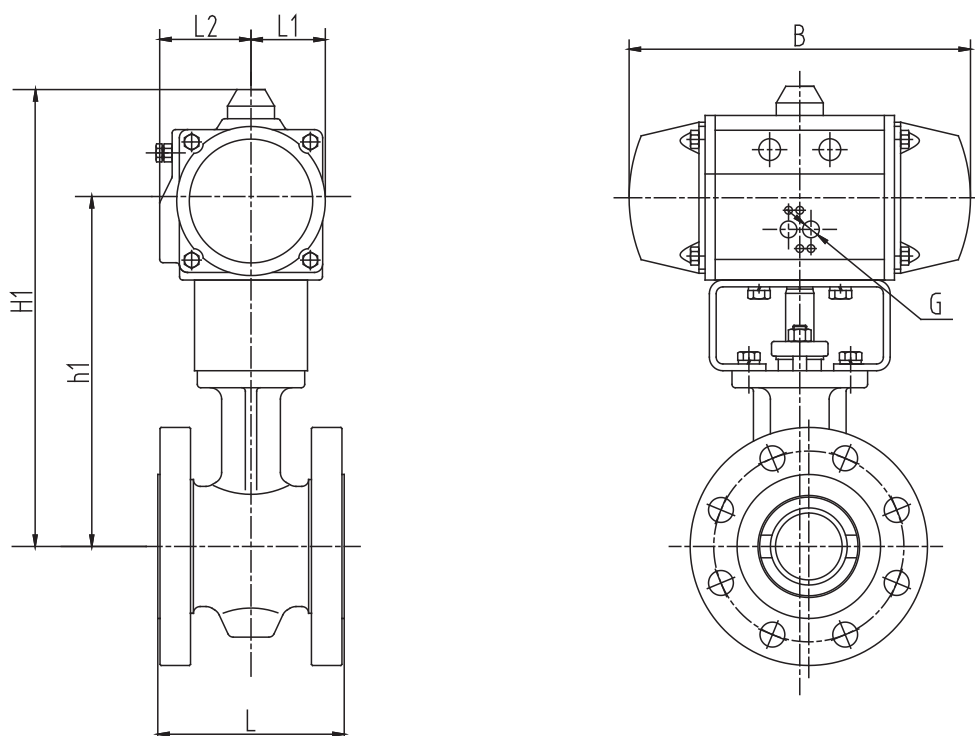
Габаритные размеры и масса клапана с пневматическим мембранным приводом серии 4000 AM6 (PN16, 25, 40; CL150, 300) (таблица 6-1)

Ном. размер	Номинальное давление	Привод	L, мм	A, мм	ØP, мм	H, мм	K, мм	ØM, мм	масса, кг
25	PN16, 25, 40; CL150, 300	4000 AM62	102	195	218	200	130	128	15
40	PN16, 25, 40; CL150, 300	4000 AM62	114	201	218	200	130	128	16
50	PN16, 25, 40; CL150, 300	4000 AM62	124	205	218	200	130	128	17
80	PN16, 25, 40; CL150, 300	4000 AM63	164	310	350	295	220	240	49
100	PN16, 25, 40; CL150, 300	4000 AM63	194	315	350	295	220	240	54
150	PN16, 25, 40; CL150, 300	4000 AM64	229	420	315	620	325	360	100
200	PN16, 25, 40; CL150, 300	4000 AM64	243	449	315	615	330	360	125
250	PN16, 25, 40; CL150, 300	4000 AM64	297	510	315	610	335	360	165
300	PN16, 25, 40; CL150, 300	4000 AM64	338	530	315	605	340	360	185

Габаритные размеры клапана с пневматическим мембранным приводом серии 4000 AM6 (PN63; CL600) (таблица 6-2)

Ном. размер	Номинальное давление	Привод	L, мм	A, мм	ØP, мм	H, мм	K, мм	ØM, мм
25	PN63; CL600	4000 AM62	127	195	218	200	130	128
40	PN63; CL600	4000 AM62	165	201	218	200	130	128
50	PN63; CL600	4000 AM62	178	205	218	200	130	128
80	PN63; CL600	4000 AM63	203	310	350	295	220	240
100	PN63; CL600	4000 AM63	229	315	350	295	220	240
150	PN63; CL600	4000 AM64	267	420	315	620	325	360
200	PN63; CL600	4000 AM64	292	449	315	615	330	360
250	PN63; CL600	4000 AM64	330	510	315	610	335	360
300	PN63; CL600	4000 AM64	356	530	315	605	340	360

Габаритные размеры клапана с приводом 4000 RH без ручного дублера (рисунок 10)



Габаритные размеры клапана с пневматическим поршневым приводом одинарного действия серии 4000 RH без ручного дублера (PN16, 25, 40; CL150, 300) (таблица 7-1)

Номинальный размер	L, мм	H1, мм	h1, мм	Привод				
				Модель	B, мм	L1, мм	L2, мм	G
DN25	102	256	186	4000 RH075-SR	184	42	53	1/4"
		265	191	4000 RH083-SR	204	46	57	1/4"
		273	195	4000 RH092-SR	262	50	58,5	1/4"
DN40	114	284	210	4000 RH083-SR	204	46	57	1/4"
		291	214	4000 RH092-SR	262	50	58,5	1/4"
		308	222	4000 RH105-SR	268	57,5	64	1/4"
DN50	124	301	223	4000 RH092-SR	262	50	58,5	1/4"
		317	231	4000 RH105-SR	268	57,5	64	1/4"
		339	242	4000 RH125-SR	301	67,5	74,5	1/4"
DN80	165	410	313	4000 RH125-SR	301	67,5	74,5	1/4"
		427	321	4000 RH140-SR	390	75	77	1/4"
		452	334	4000 RH160-SR	458	87	87	1/4"
DN100	194	435	329	4000 RH140-SR	390	75	77	1/4"
		460	342	4000 RH160-SR	458	87	87	1/4"
		503	358	4000 RH190-SR	525	103	103	1/4"
DN150	229	572	427	4000 RH190-SR	525	103	103	1/4"
		597	440	4000 RH210-SR	532	113	113	1/4"
		631	457	4000 RH240-SR	602	130	130	1/4"
DN200	243	620	463	4000 RH210-SR	532	113	113	1/4"
		654	480	4000 RH240-SR	602	130	130	1/4"
DN250	297	684	527	4000 RH210-SR	532	113	113	1/4"
		718	544	4000 RH240-SR	602	130	130	1/4"
DN300	338	725	568	4000 RH210-SR	532	113	113	1/4"
		759	585	4000 RH240-SR	602	130	130	1/4"

Габаритные размеры клапана с пневматическим поршневым приводом одинарного действия серии 4000 RH без ручного дублера (PN63; CL600) (таблица 7-2)

Номинальный размер	L, мм	H1, мм	h1, мм	Привод				
				Модель	B, мм	L1, мм	L2, мм	G
DN25	127	256	186	4000 RH075-SR	184	42	53	1/4"
		265	191	4000 RH083-SR	204	46	57	1/4"
		273	195	4000 RH092-SR	262	50	58,5	1/4"
DN40	165	284	210	4000 RH083-SR	204	46	57	1/4"
		291	214	4000 RH092-SR	262	50	58,5	1/4"
		308	222	4000 RH105-SR	268	57,5	64	1/4"
DN50	178	301	223	4000 RH092-SR	262	50	58,5	1/4"
		317	231	4000 RH105-SR	268	57,5	64	1/4"
		339	242	4000 RH125-SR	301	67,5	74,5	1/4"
DN80	203	410	313	4000 RH125-SR	301	67,5	74,5	1/4"
		427	321	4000 RH140-SR	390	75	77	1/4"
		452	334	4000 RH160-SR	458	87	87	1/4"
DN100	229	435	329	4000 RH140-SR	390	75	77	1/4"
		460	342	4000 RH160-SR	458	87	87	1/4"
		503	358	4000 RH190-SR	525	103	103	1/4"
DN150	267	572	427	4000 RH190-SR	525	103	103	1/4"
		597	440	4000 RH210-SR	532	113	113	1/4"
		631	457	4000 RH240-SR	602	130	130	1/4"
DN200	292	620	463	4000 RH210-SR	532	113	113	1/4"
		654	480	4000 RH240-SR	602	130	130	1/4"
DN250	330	684	527	4000 RH210-SR	532	113	113	1/4"
		718	544	4000 RH240-SR	602	130	130	1/4"
DN300	356	725	568	4000 RH210-SR	532	113	113	1/4"
		759	585	4000 RH240-SR	602	130	130	1/4"

Габаритные размеры клапана с пневматическим поршневым приводом двойного действия серии 4000 RH без ручного дублера (PN16, 25, 40; CL150, 300) (таблица 7-3)

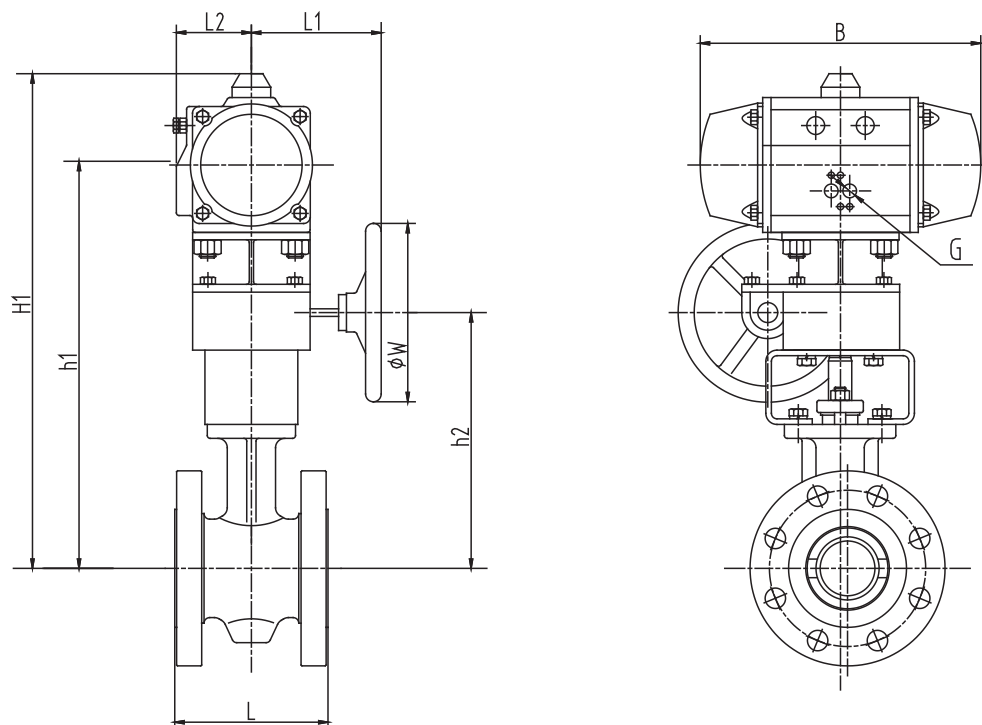
Номинальный размер	L, мм	H1, мм	h1, мм	Привод				
				Модель	B, мм	L1, мм	L2, мм	G
DN25	102	244	180	4000 RH063-DA	168	36	47	1/4"
		256	186	4000 RH075-DA	184	42	53	1/4"
DN40	114	263	199	4000 RH063-DA	168	36	47	1/4"
		275	205	4000 RH075-DA	184	42	53	1/4"
DN50	124	284	214	4000 RH075-DA	184	42	53	1/4"
		293	219	4000 RH083-DA	204	46	57	1/4"
		301	223	4000 RH092-DA	262	50	58,5	1/4"
DN80	165	364	290	4000 RH083-DA	204	46	57	1/4"
		372	294	4000 RH092-DA	262	50	58,5	1/4"
		388	302	4000 RH105-DA	268	57,5	64	1/4"
		410	313	4000 RH125-DA	301	67,5	74,5	1/4"
DN100	194	380	302	4000 RH092-DA	262	50	58,5	1/4"
		396	310	4000 RH105-DA	268	57,5	64	1/4"
		418	321	4000 RH125-DA	301	67,5	74,5	1/4"
		435	329	4000 RH140-DA	390	75	77	1/4"
DN150	229	460	342	4000 RH160-DA	458	87	87	1/4"
		487	390	4000 RH125-DA	301	67,5	74,5	1/4"
		504	398	4000 RH140-DA	390	75	77	1/4"
		529	411	4000 RH160-DA	458	87	87	1/4"
		572	427	4000 RH190-DA	525	103	103	1/4"
		597	440	4000 RH210-DA	532	113	113	1/4"
		631	457	4000 RH240-DA	602	130	130	1/4"

DN200	243	552	434	4000 RH160-DA	458	87	87	1/4"
		595	450	4000 RH190-DA	525	103	103	1/4"
		620	463	4000 RH210-DA	532	113	113	1/4"
		654	480	4000 RH240-DA	602	130	130	1/4"
DN250	297	691	498	4000 RH270-DA	722	147	147	1/2"
		659	514	4000 RH190-DA	525	103	103	1/4"
		684	527	4000 RH210-DA	532	113	113	1/4"
		718	544	4000 RH240-DA	602	130	130	1/4"
DN300	338	755	562	4000 RH270-DA	722	147	147	1/2"
		700	555	4000 RH190-DA	525	103	103	1/4"
		725	568	4000 RH210-DA	532	113	113	1/4"
		759	585	4000 RH240-DA	602	130	130	1/4"
		796	603	4000 RH270-DA	722	147	147	1/2"

Габаритные размеры клапана с пневматическим поршневым приводом двойного действия серии 4000 RH без ручного дублера (PN63; CL600) (таблица 7-4)

Номинальный размер	L, мм	H1, мм	h1, мм	Привод				
				Модель	B, мм	L1, мм	L2, мм	G
DN25	127	244	180	4000 RH063-DA	168	36	47	1/4"
		256	186	4000 RH075-DA	184	42	53	1/4"
DN40	165	263	199	4000 RH063-DA	168	36	47	1/4"
		275	205	4000 RH075-DA	184	42	53	1/4"
DN50	178	284	214	4000 RH075-DA	184	42	53	1/4"
		293	219	4000 RH083-DA	204	46	57	1/4"
		301	223	4000 RH092-DA	262	50	58,5	1/4"
DN80	203	364	290	4000 RH083-DA	204	46	57	1/4"
		372	294	4000 RH092-DA	262	50	58,5	1/4"
		388	302	4000 RH105-DA	268	57,5	64	1/4"
		410	313	4000 RH125-DA	301	67,5	74,5	1/4"
DN100	229	380	302	4000 RH092-DA	262	50	58,5	1/4"
		396	310	4000 RH105-DA	268	57,5	64	1/4"
		418	321	4000 RH125-DA	301	67,5	74,5	1/4"
		435	329	4000 RH140-DA	390	75	77	1/4"
		460	342	4000 RH160-DA	458	87	87	1/4"
DN150	267	487	390	4000 RH125-DA	301	67,5	74,5	1/4"
		504	398	4000 RH140-DA	390	75	77	1/4"
		529	411	4000 RH160-DA	458	87	87	1/4"
		572	427	4000 RH190-DA	525	103	103	1/4"
		597	440	4000 RH210-DA	532	113	113	1/4"
		631	457	4000 RH240-DA	602	130	130	1/4"
DN200	292	552	434	4000 RH160-DA	458	87	87	1/4"
		595	450	4000 RH190-DA	525	103	103	1/4"
		620	463	4000 RH210-DA	532	113	113	1/4"
		654	480	4000 RH240-DA	602	130	130	1/4"
		691	498	4000 RH270-DA	722	147	147	1/2"
DN250	330	659	514	4000 RH190-DA	525	103	103	1/4"
		684	527	4000 RH210-DA	532	113	113	1/4"
		718	544	4000 RH240-DA	602	130	130	1/4"
		755	562	4000 RH270-DA	722	147	147	1/2"
		777	573	4000 RH300-DA	742	162	162	1/2"
		831	600	4000 RH350-DA	860	190	190	1/2"
		893	631	4000 RH400-DA	924	258	258	1/2"
DN300	356	700	555	4000 RH190-DA	525	103	103	1/4"
		725	568	4000 RH210-DA	532	113	113	1/4"
		759	585	4000 RH240-DA	602	130	130	1/4"
		796	603	4000 RH270-DA	722	147	147	1/2"
		818	614	4000 RH300-DA	742	162	162	1/2"
		872	641	4000 RH350-DA	860	190	190	1/2"
		934	672	4000 RH400-DA	924	258	258	1/2"

Габаритные размеры клапана с приводом 4000 RH и ручным дублером (рисунок 11)



Габаритные размеры клапана с пневматическим поршневым приводом одинарного действия серии 4000 RH и ручным дублером (PN16, 25, 40; CL150, 300) (таблица 8-1)

Номинальный размер	L, мм	H1, мм	h1, мм	h2, мм	W, мм	Привод				
						Модель	B, мм	L1, мм	L2, мм	G
DN25	102	361	291	171	180	4000 RH075-SR	184	150	53	1/4"
		370	296	171	180	4000 RH083-SR	204	150	57	1/4"
		378	300	171	180	4000 RH092-SR	262	150	58,5	1/4"
DN40	114	389	315	190	180	4000 RH083-SR	204	150	57	1/4"
		396	319	190	180	4000 RH092-SR	262	150	58,5	1/4"
		416	330	195	200	4000 RH105-SR	268	170	64	1/4"
DN50	124	406	328	199	180	4000 RH092-SR	262	150	58,5	1/4"
		425	339	204	200	4000 RH105-SR	268	170	64	1/4"
		447	350	204	200	4000 RH125-SR	301	170	74,5	1/4"
DN80	165	518	421	275	200	4000 RH125-SR	301	170	74,5	1/4"
		555	449	275	280	4000 RH140-SR	390	200	77	1/4"
		580	462	275	280	4000 RH160-SR	458	200	87	1/4"
DN100	194	463	457	283	280	4000 RH140-SR	390	200	77	1/4"
		588	470	283	280	4000 RH160-SR	458	200	87	1/4"
		670	525	303	300	4000 RH190-SR	525	260	103	1/4"
DN150	229	739	594	372	300	4000 RH190-SR	525	260	103	1/4"
		764	604	372	300	4000 RH210-SR	532	260	113	1/4"
		801	627	367	400	4000 RH240-SR	602	310	130	1/4"
DN200	243	787	630	395	300	4000 RH210-SR	532	260	113	1/4"
		824	650	390	400	4000 RH240-SR	602	310	130	1/4"
DN250	297	851	694	459	300	4000 RH210-SR	532	260	113	1/4"
		888	714	454	400	4000 RH240-SR	602	310	130	1/4"
DN300	338	892	735	500	300	4000 RH210-SR	532	260	113	1/4"
		929	755	495	400	4000 RH240-SR	602	310	130	1/4"

Габаритные размеры клапана с пневматическим поршневым приводом одинарного действия серии 4000 RH и ручным дублером (PN63; CL600) (таблица 8-2)

Номинальный размер	L, мм	H1, мм	h1, мм	h2, мм	W, мм	Привод				
						Модель	B, мм	L1, мм	L2, мм	G
DN25	127	361	291	171	180	4000 RH075-SR	184	150	53	1/4"
		370	296	171	180	4000 RH083-SR	204	150	57	1/4"
		378	300	171	180	4000 RH092-SR	262	150	58,5	1/4"
DN40	165	389	315	190	180	4000 RH083-SR	204	150	57	1/4"
		396	319	190	180	4000 RH092-SR	262	150	58,5	1/4"
		416	330	195	200	4000 RH105-SR	268	170	64	1/4"
DN50	178	406	328	199	180	4000 RH092-SR	262	150	58,5	1/4"
		425	339	204	200	4000 RH105-SR	268	170	64	1/4"
		447	350	204	200	4000 RH125-SR	301	170	74,5	1/4"
DN80	203	518	421	275	200	4000 RH125-SR	301	170	74,5	1/4"
		555	449	275	280	4000 RH140-SR	390	200	77	1/4"
		580	462	275	280	4000 RH160-SR	458	200	87	1/4"
DN100	229	463	457	283	280	4000 RH140-SR	390	200	77	1/4"
		588	470	283	280	4000 RH160-SR	458	200	87	1/4"
		670	525	303	300	4000 RH190-SR	525	260	103	1/4"
DN150	267	739	594	372	300	4000 RH190-SR	525	260	103	1/4"
		764	604	372	300	4000 RH210-SR	532	260	113	1/4"
		801	627	367	400	4000 RH240-SR	602	310	130	1/4"
DN200	292	787	630	395	300	4000 RH210-SR	532	260	113	1/4"
		824	650	390	400	4000 RH240-SR	602	310	130	1/4"
DN250	330	851	694	459	300	4000 RH210-SR	532	260	113	1/4"
		888	714	454	400	4000 RH240-SR	602	310	130	1/4"
DN300	356	892	735	500	300	4000 RH210-SR	532	260	113	1/4"
		929	755	495	400	4000 RH240-SR	602	310	130	1/4"

Габаритные размеры клапана с пневматическим поршневым приводом двойного действия серии 4000 RH и ручным дублером (PN16, 25, 40; CL150, 300) (таблица 8-3)

Номинальный размер	L, мм	H1, мм	h1, мм	h2, мм	W, мм	Привод				
						Модель	B, мм	L1, мм	L2, мм	G
DN25	102	349	285	171	180	4000 RH063-DA	168	150	47	1/4"
		361	291	171	180	4000 RH075-DA	184	150	53	1/4"
DN40	114	368	304	190	180	4000 RH063-DA	168	150	47	1/4"
		380	310	190	180	4000 RH075-DA	184	150	53	1/4"
DN50	124	389	319	199	180	4000 RH075-DA	184	150	53	1/4"
		398	324	199	180	4000 RH083-DA	204	150	57	1/4"
		406	328	199	180	4000 RH092-DA	262	150	58,5	1/4"
DN80	165	469	395	270	180	4000 RH083-DA	204	150	57	1/4"
		477	399	270	180	4000 RH092-DA	262	150	58,5	1/4"
		496	410	275	200	4000 RH105-DA	268	170	64	1/4"
		518	421	275	200	4000 RH125-DA	301	170	74,5	1/4"
DN100	194	485	407	278	180	4000 RH092-DA	262	150	58,5	1/4"
		504	418	283	200	4000 RH105-DA	268	170	64	1/4"
		526	429	283	200	4000 RH125-DA	301	170	74,5	1/4"
		563	457	283	280	4000 RH140-DA	390	200	77	1/4"
DN150	229	588	470	283	280	4000 RH160-DA	458	200	87	1/4"
		595	498	352	200	4000 RH125-DA	301	170	74,5	1/4"
		632	526	352	280	4000 RH140-DA	390	200	77	1/4"
		657	539	352	280	4000 RH160-DA	458	200	87	1/4"
		739	594	372	300	4000 RH190-DA	525	260	103	1/4"
DN150	229	764	607	372	300	4000 RH210-DA	532	260	113	1/4"
		801	627	367	400	4000 RH240-DA	602	310	130	1/2"

DN00	243	680	562	375	280	4000 RH160-DA	458	200	87	1/4"
		762	617	395	300	4000 RH190-DA	525	260	103	1/4"
		787	630	395	300	4000 RH210-DA	532	260	113	1/4"
		824	650	390	400	4000 RH240-DA	602	310	130	1/4"
		861	668	390	400	4000 RH270-DA	722	310	147	1/2"
DN250	297	826	681	459	300	4000 RH190-DA	525	260	103	1/4"
		851	694	459	300	4000 RH210-DA	532	260	113	1/4"
		888	714	454	400	4000 RH240-DA	602	310	130	1/4"
		925	732	454	400	4000 RH270-DA	722	310	147	1/2"
DN300	338	867	722	500	300	4000 RH190-DA	525	260	103	1/4"
		892	735	500	300	4000 RH210-DA	532	260	113	1/4"
		929	755	495	400	4000 RH240-DA	602	310	130	1/4"
		966	773	495	400	4000 RH270-DA	722	310	147	1/2"

Габаритные размеры клапана с пневматическим поршневым приводом двойного действия серии 4000 RH и ручным дублером (PN63; CL600) (таблица 8-4)

Номинальный размер	L, мм	H1, мм	h1, мм	h2, мм	W, мм	Привод				
						Модель	B, мм	L1, мм	L2, мм	G
DN25	127	349	285	171	180	4000 RH063-DA	168	150	47	1/4"
		361	291	171	180	4000 RH075-DA	184	150	53	1/4"
DN40	165	368	304	190	180	4000 RH063-DA	168	150	47	1/4"
		380	310	190	180	4000 RH075-DA	184	150	53	1/4"
DN50	178	389	319	199	180	4000 RH075-DA	184	150	53	1/4"
		398	324	199	180	4000 RH083-DA	204	150	57	1/4"
		406	328	199	180	4000 RH092-DA	262	150	58,5	1/4"
DN80	203	469	395	270	180	4000 RH083-DA	204	150	57	1/4"
		477	399	270	180	4000 RH092-DA	262	150	58,5	1/4"
		496	410	275	200	4000 RH105-DA	268	170	64	1/4"
		518	421	275	200	4000 RH125-DA	301	170	74,5	1/4"
DN100	229	485	407	278	180	4000 RH092-DA	262	150	58,5	1/4"
		504	418	283	200	4000 RH105-DA	268	170	64	1/4"
		526	429	283	200	4000 RH125-DA	301	170	74,5	1/4"
		563	457	283	280	4000 RH140-DA	390	200	77	1/4"
DN150	267	588	470	283	280	4000 RH160-DA	458	200	87	1/4"
		595	498	352	200	4000 RH125-DA	301	170	74,5	1/4"
		632	526	352	280	4000 RH140-DA	390	200	77	1/4"
		657	539	352	280	4000 RH160-DA	458	200	87	1/4"
		739	594	372	300	4000 RH190-DA	525	260	103	1/4"
		764	607	372	300	4000 RH210-DA	532	260	113	1/4"
DN200	292	801	627	367	400	4000 RH240-DA	602	310	130	1/4"
		680	562	375	280	4000 RH160-DA	458	200	87	1/4"
		762	617	395	300	4000 RH190-DA	525	260	103	1/4"
		787	630	395	300	4000 RH210-DA	532	260	113	1/4"
		824	650	390	400	4000 RH240-DA	602	310	130	1/4"
DN250	330	861	668	390	400	4000 RH270-DA	722	310	147	1/2"
		826	681	459	300	4000 RH190-DA	525	260	103	1/4"
		851	694	459	300	4000 RH210-DA	532	260	113	1/4"
		888	714	454	400	4000 RH240-DA	602	310	130	1/4"
		925	732	454	400	4000 RH270-DA	722	310	147	1/2"
		962	758	459	500	4000 RH300-DA	742	395	162	1/2"
		1016	785	459	500	4000 RH350-DA	860	395	190	1/2"
DN300	356	1090	828	464	600	4000 RH400-DA	924	440	258	1/2"
		867	722	500	300	4000 RH190-DA	525	260	103	1/4"
		892	735	500	300	4000 RH210-DA	532	260	113	1/4"
		929	755	495	400	4000 RH240-DA	602	310	130	1/4"
		966	773	495	400	4000 RH270-DA	722	310	147	1/2"
		1003	799	500	500	4000 RH300-DA	742	395	162	1/2"
		1057	826	500	500	4000 RH350-DA	860	395	190	1/2"
		1131	869	505	600	4000 RH400-DA	924	440	258	1/2"



Примечание:

Компания оставляет за собой право в любой момент изменять конструкцию, а также технические характеристики без предварительного уведомления.

ООО «ВОЛГАСПЕЦАРМАТУРА»
420085, Республика Татарстан, г.Казань, ул. Беломорская, д. 69а
Телефон: +7 (843) 526-73-10
Электронная почта: info@sfvalve.ru
Сайт: sfvalve.ru