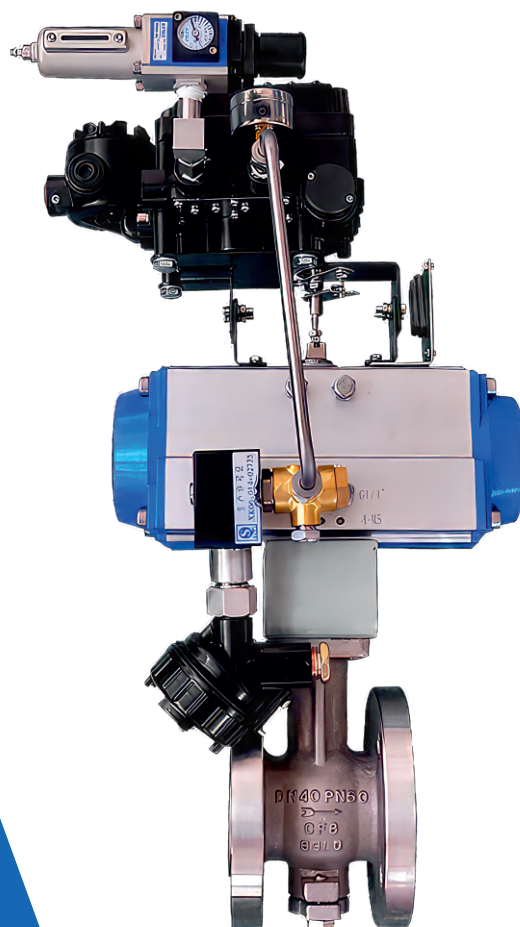


sfvalve.ru/valves
+7(843)526-73-10
info@sfvalve.ru



СЕРИЯ 4600

РЕГУЛИРУЮЩИЙ КЛАПАН С ШАРОВЫМ
СЕКМЕНТОМ С V-ОБРАЗНЫМ ВЫРЕЗОМ



СЕРИЯ 4600

Регулирующий клапан с шаровым сегментом с V-образным вырезом

Клапан с V-образным вырезом серии 4600 представляет собой концентрический сегментный шаровой регулирующий клапан. Его затвор с V-образным вырезом позволяет работать в широком диапазоне регулирования и обеспечивает равнопроцентную характеристику расхода. Когда шар с V-образным пазом вращается в седле, происходит самоочистление шара, что предотвращает заедание или образование шлама между седлом и шаром, поэтому клапан подходит для регулирования потока с большими расходами и для работы со средами, содержащими волокна и/или механические примеси.

4600 0110 Клапан с металлическим седлом для нормальной температуры

4600 0120 Клапан с мягким седлом для нормальной температуры

4600 0130 Клапан с металлическим седлом для высокой температуры

4600 0140 Клапан с многослойным металлическим седлом для высокой температуры

Корпус клапана

Тип:	Шаровой проходной клапан, см. рисунки 1-1, 1-2, 1-3, 1-4, 1-5
Номинальный размер:	DN20, DN25, DN32, DN40, DN50, DN65, DN80, DN100, DN125, DN150, DN200, DN250, DN300
Номинальное давление:	ANSI CL150, CL300; DIN PN16, PN25, PN40
Присоединения к трубопроводу:	Фланцевое, межфланцевое
Строительная длина:	В соответствии с GB/T 17213.11 / IEC 60534-3-2 / ISA S75.04
Тип крышки:	Интегрированная в корпус клапана, -60°C~ +400°C
Материал корпуса и крышки*:	WCB, CF8, CF8M
Тип сальника:	Исполнение с прижимным фланцем
Сальник:	Материал сальника: V-PTFE, графит, см. рисунки 3 и 4 Тип сальника и применение: см. таблицу 2 Диапазон температур и давления сальника: см. рисунки 6 и 7

Затвор клапана

Тип затвора:	Сегментный шар с V-образным вырезом
Тип седла:	Прижимной
Характеристика потока:	Приблизительно равнопроцентная
Материал затвора:	Для стандартных вариантов материалов и температурных диапазонов, см. таблицу 3
Угол поворота:	90°

* Материал каждого клапана подбирается под заданные в опросном листе диапазоны температур и давления.

Привод

Модель и тип:	Пневматический поршневой привод серии 4000 RN
Тип действия:	Одностороннего действия; двойного действия
Подключение воздуха:	1 МПа
Угол поворота:	90°
Температура окружающей среды:	Стандартное исполнение -29°C ~ +70°C Высокотемпературное исполнение 0°C ~ +100°C Низкотемпературное исполнение -60°C ~ +40°C
Покраска:	2-слойная (эпоксидная цинковая грунтовка и финишная акриловая краска)
Прямое действие:	Одностороннего действия (воздух закрывает); Двойного действия (положение клапана зависит от входного сигнала позиционера)
Обратное действие:	Одностороннего действия (воздух открывает); Двойного действия (положение клапана зависит от входного сигнала позиционера).

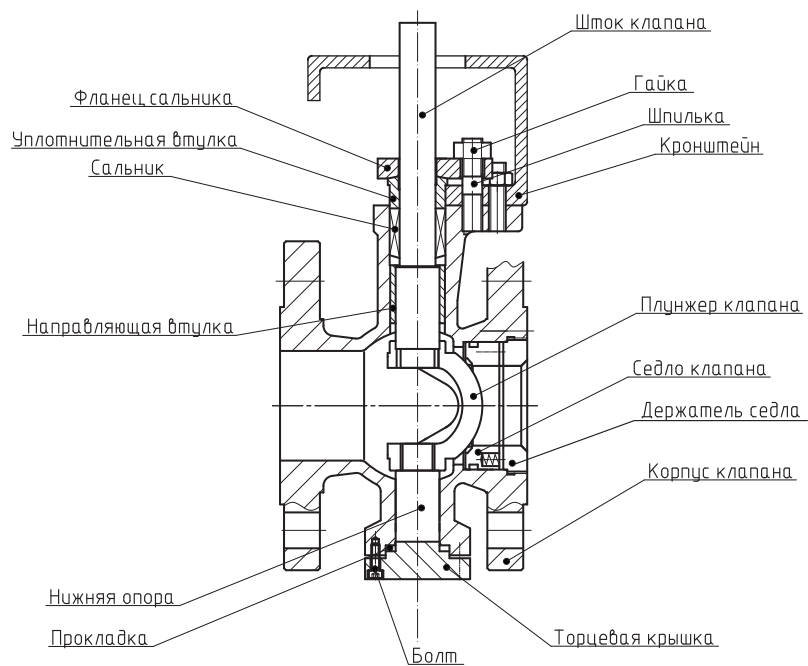
Общие эксплуатационные характеристики

Номинальный ход и коэффициент пропускной способности Kv:	См. таблицу 1 и рисунок 2
Допустимый перепад давления:	См. таблицы 4-1, 4-2
Диапазон регулирования:	См. таблицу 1
Класс герметичности:	Для металлического седла - IV, V в соответствии с ГОСТ 9544-2015 Для мягкого седла - VI, в соответствии с ГОСТ 9544-2015
Положение при отсутствии питания:	FO (воздух - закрывает), FC (воздух - открывает), FL (блокировка при отказе с помощью клапана блокировки)
Габаритные размеры (без дублера):	См. таблицы 5-1, 5-2 и рисунок 8
Габаритные размеры (с дублером):	См. таблицы 6-1, 6-2 и рисунок 9
Масса клапана:	См. таблицы 7-1, 7-2

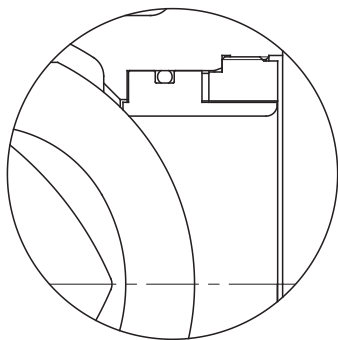
Аксессуары

Позиционер, фильтр-регулятор, соленоидный клапан, концевой выключатель, датчик положения клапана, клапан блокировки, ручной дублер и т. д.

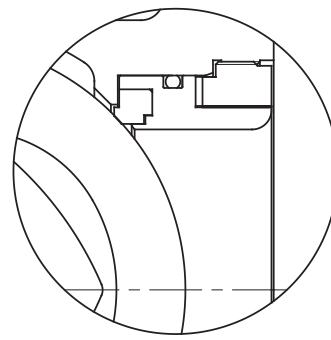
Затвор клапана серии 4600 (рисунок 1-1)



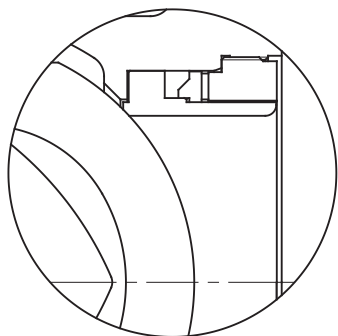
Металлическое седло. Нормальная температура (рисунок 1-2)



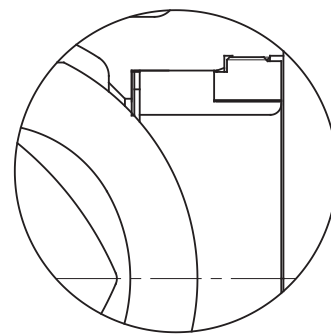
Мягкое седло. Нормальная температура (рисунок 1-3)



Металлическое седло. Высокая температура (рисунок 1-4)



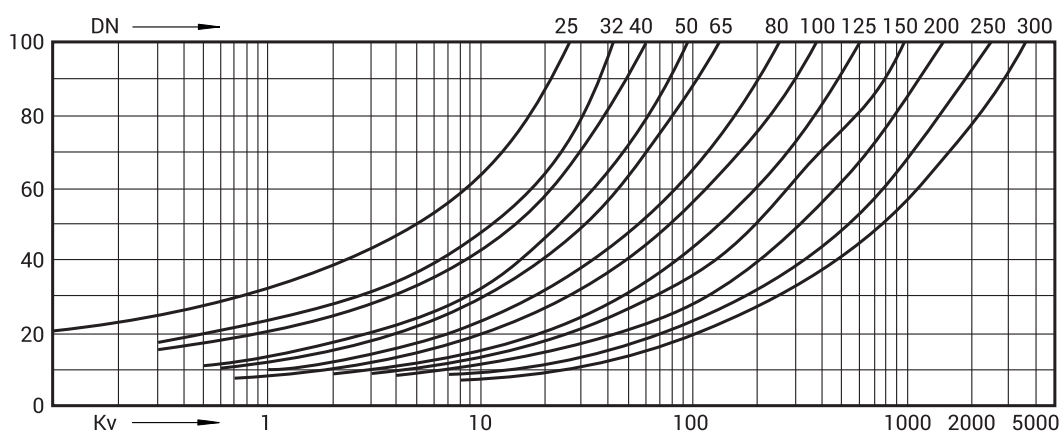
Многослойное металлическое седло. Высокая температура (рисунок 1-5)



Номинальный ход и Kv (таблица 1)

Номинальный размер	DN20	DN25	DN32	DN40	DN50	DN65	DN80
Расчетный Kv	27	27	42	60	94	137	240
Номинальный ход	90°						
Диапазон	300:1						
Номинальный размер	DN100	DN125	DN150	DN200	DN250	DN300	
Расчетный Kv	386	600	968	1585	2485	3513	
Номинальный ход	90°						
Диапазон	300:1						

Кривая характеристики регулирования (рисунок 2)

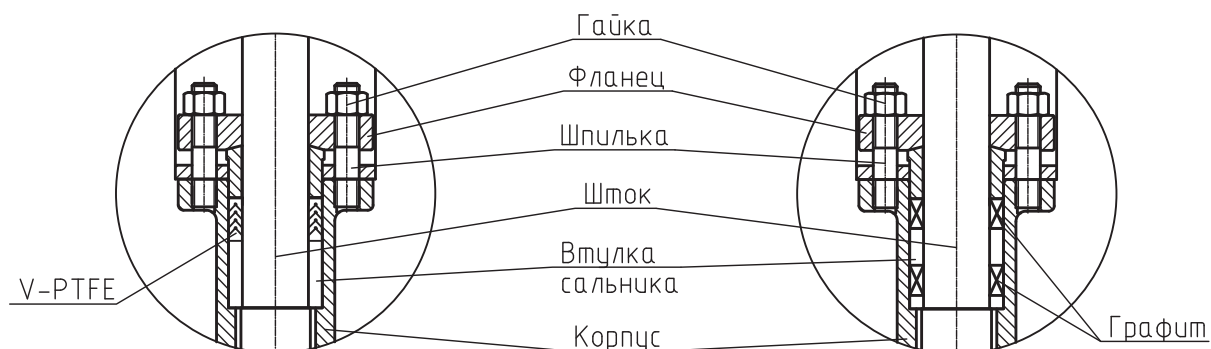


Тип сальника и применение (таблица 2)

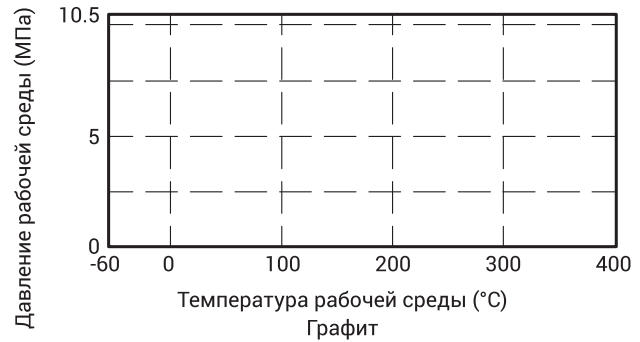
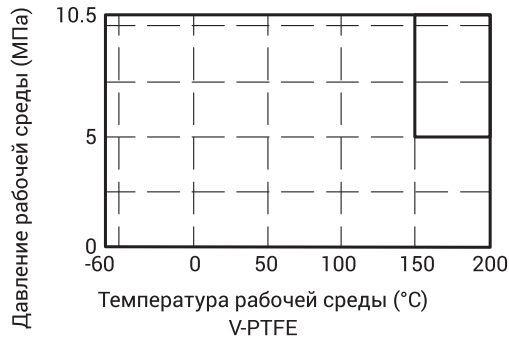
Название	V-PTFE	Графит
Температура	-60°C ~ 200°C	-60°C ~ 400°C

Сальник: V-PTFE (рисунок 3)

Сальник: графит (рисунок 4)



Диапазон рабочих температур и давления сальника (рисунок 5)



Варианты исполнения материала затвора для корпуса из стали WCB, CF8, CF8M (таблица 3)

Материал корпуса WCB

Модель	4600 110			4600 120	4600 130			4600 140	
	CF8+HC	CF8+Ni60	CF8+WC	CF8	CF8+HC	CF8+Ni60	CF8+WC	CF8+HC	
Плунжер	CF8+HC	CF8+Ni60	CF8+WC	CF8	CF8+HC	CF8+Ni60	CF8+WC	CF8+HC	
Седло	304	304+ST	304+Ni55	304+WC	Армированный PTFE	304+ST	304+Ni55	304+WC	316
Температура	-29°C ~ 180°C			-29°C ~ 180°C	-29°C ~ 400°C				

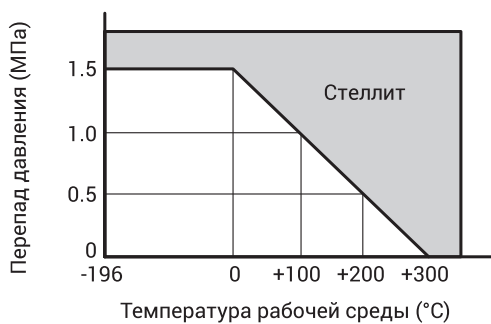
Материал корпуса CF8, CF8M

Модель	4600 110			4600 120	4600 130			4600 140	
	CF8M+HC	CF8+Ni60	CF8M+WC	CF8M	CF8M+HC	CF8M+Ni60	CF8M+WC	CF8M+HC	
Плунжер	CF8M+HC	CF8+Ni60	CF8M+WC	CF8M	CF8M+HC	CF8M+Ni60	CF8M+WC	CF8M+HC	
Седло	316	316+ST	316+Ni55	316+WC	Армированный PTFE	316+ST	316+Ni55	316+WC	316
Температура	-60°C ~ 180°C			-60°C ~ 180°C	-60°C ~ 400°C				

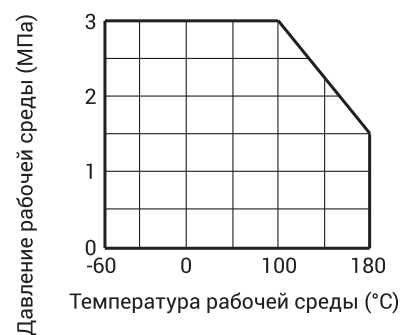
Примечания:

1. Рабочие температуры, указанные в таблице 3, приведены для справки и зависят от используемых материалов. Материал каждого клапана подбирается под заданные в опросном листе диапазоны температур и давления.
 2. См. рисунок 6 для номинальных значений рабочего давления и температуры стеллитового покрытия.
 3. См. рисунок 7 для номинальных значений рабочего давления и температуры мягкого седла.
- ST - упрочнение стеллитом; HC - твердохромное покрытие; N6 - никелирование; CW - упрочнение карбидом вольфрама.

Диапазон рабочих температур и давления для стеллитового покрытия (ST) (рисунок 6)



Диапазон рабочих температур и давления мягкого седла (рисунок 7)



Допустимый перепад давления для клапана с пневматическим поршневым приводом
одностороннего действия (таблица 4-1)

Сальник: V-PTFE

Привод	Подача воздуха, кПа	Статус	Допустимый перепад давления, МПа												
			Номинальный размер												
			DN20	DN25	DN32	DN40	DN50	DN65	DN80	DN100	DN125	DN150	DN200	DN250	DN300
4000 RH075-SR	400	FC	1,45	1,45	0,88										
		FO	0,32	0,32	0,20										
4000 RH083-SR	400	FC	2,48	2,48	1,48	0,98									
		FO	0,56	0,56	1,48	0,24									
4000 RH092-SR	400	FC	3,65	3,65	2,24	1,76	1,16								
		FO	0,98	0,98	0,62	0,42	0,26								
4000 RH105-SR	400	FC				3,32	1,89								
		FO				1,35	0,52								
4000 RH125-SR	400	FC					1,95	1,18	0,96						
		FO					0,74	0,40	0,22						
4000 RH140-SR	400	FC						2,87	1,98	0,62					
		FO						0,51	0,42	0,16					
4000 RH160-SR	400	FC						3,65	2,23	1,86					
		FO						0,63	0,57	0,20					
4000 RH190-SR	400	FC								2,26	1,35	0,76			
		FO								0,62	0,28	0,22			
4000 RH210-SR	400	FC									1,85	1,37	0,60	0,26	0,18
		FO									0,38	0,30	0,12	0,07	0,05
4000 RH240-SR	400	FC									2,63	2,26	0,85	0,49	0,25
		FO									0,53	0,43	0,23	0,14	0,08

Сальник: Графит

Привод	Подача воздуха, кПа	Статус	Допустимый перепад давления, МПа												
			Номинальный размер												
			DN20	DN25	DN32	DN40	DN50	DN65	DN80	DN100	DN125	DN150	DN200	DN250	DN300
4000 RH075-SR	400	FC	-	-	-										
		FO	-	-	-										
4000 RH083-SR	400	FC	1,36	1,36	1,12	0,82									
		FO	0,20	0,20	0,17	0,15									
4000 RH092-SR	400	FC	2,45	2,45	1,68	1,26	0,68								
		FO	0,43	0,43	0,34	0,22	0,11								
4000 RH105-SR	400	FC				2,46	1,58								
		FO				0,49	0,35								
4000 RH125-SR	400	FC					1,70	0,85	0,59						
		FO					0,60	0,28	0,09						
4000 RH140-SR	400	FC						1,00	0,88	0,32					
		FO						0,43	0,16	0,06					
4000 RH160-SR	400	FC						2,58	1,78	0,53					
		FO						0,68	0,46	0,11					
4000 RH190-SR	400	FC								1,64	1,08	0,57			
		FO								0,39	1,22	0,16			
4000 RH210-SR	400	FC									1,22	1,03	0,42	0,21	0,14
		FO									0,26	0,22	0,06	0,03	0,02
4000 RH240-SR	400	FC									1,28	1,17	0,75	0,43	0,22
		FO									0,48	0,42	0,12	0,07	0,05

Допустимый перепад давления для клапана с пневматическим поршневым приводом двойного действия (таблица 4-2)

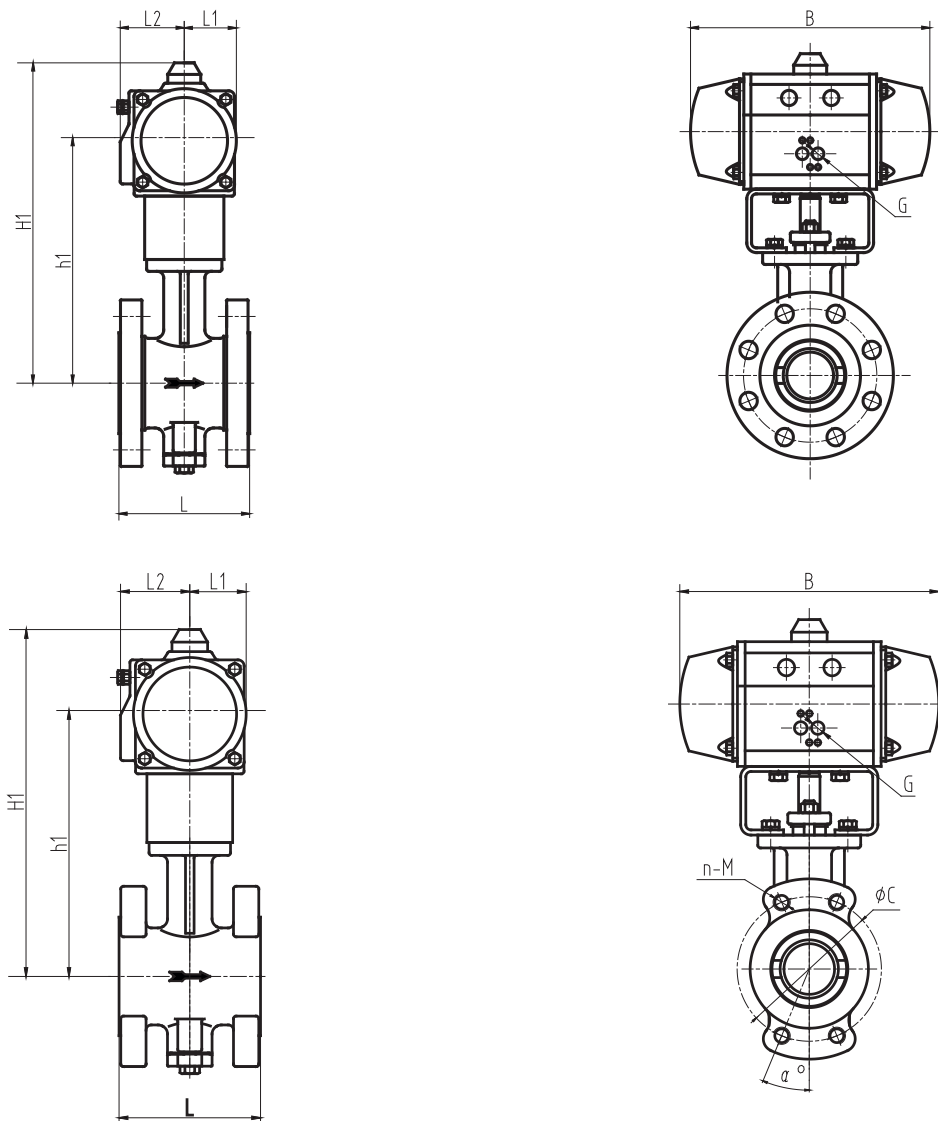
Сальник: V-PTFE

Привод	Подача воздуха, кПа	Статус	Допустимый перепад давления, МПа												
			Номинальный размер												
			DN20	DN25	DN32	DN40	DN50	DN65	DN80	DN100	DN125	DN150	DN200	DN250	DN300
4000 RH063-DA	400	FC	3,15	3,15	1,95	1,16									
		FO	0,68	0,68	0,42	0,26									
4000 RH075-SR	400	FC	3,80	3,80	2,65	2,18	1,95								
		FO	1,62	1,62	1,05	0,70	0,42								
4000 RH083-SR	400	FC					2,16	1,22	1,16						
		FO					0,85	0,42	0,26						
4000 RH092-SR	400	FC					2,62	1,68	1,75	0,46					
		FO					1,03	0,82	0,42	0,15					
4000 RH105-SR	400	FC						3,05	1,96	1,18					
		FO						1,52	0,68	0,24					
4000 RH125-SR	400	FC						4,68	2,03	1,85					
		FO						2,50	0,85	0,42					
4000 RH140-SR	400	FC								2,01	1,84	1,13			
		FO								0,65	0,35	0,26			
4000 RH160-SR	400	FC								2,14	2,05	1,36	0,72		
		FO								0,92	0,52	0,38	0,18		
4000 RH190-SR	400	FC									2,75	1,62	1,38	0,68	0,52
		FO									0,79	0,56	0,24	0,12	0,08
4000 RH210-SR	400	FC									3,85	2,43	1,56	1,20	0,80
		FO									1,58	1,26	0,48	0,32	0,18
4000 RH240-SR	400	FC									4,65	4,05	1,95	1,65	1,23
		FO									2,62	1,85	0,62	0,38	0,24
4000 RH270-DA	400	FC												1,80	1,30
		FO												0,54	0,40

Сальник: Графит

Привод	Подача воздуха, кПа	Статус	Допустимый перепад давления, МПа												
			Номинальный размер												
			DN20	DN25	DN32	DN40	DN50	DN65	DN80	DN100	DN125	DN150	DN200	DN250	DN300
4000 RH063-DA	400	FC	2,15	2,15	1,32	0,52									
		FO	0,32	0,32	0,20	0,04									
4000 RH075-SR	400	FC	2,85	2,85	1,72	1,58	1,32								
		FO	1,23	1,23	0,82	0,54	0,30								
4000 RH083-SR	400	FC					1,71	1,02	0,92						
		FO					0,65	0,39	0,16						
4000 RH092-SR	400	FC					2,05	1,46	1,65	0,32					
		FO					0,82	0,55	0,32	0,05					
4000 RH105-SR	400	FC						2,48	1,86	0,85					
		FO						0,78	0,60	0,14					
4000 RH125-SR	400	FC						3,62	1,95	1,46					
		FO						1,26	0,76	0,35					
4000 RH140-SR	400	FC								1,65	1,52	0,90			
		FO								0,54	0,24	0,18			
4000 RH160-SR	400	FC								1,82	1,68	1,22	0,56		
		FO								0,68	0,45	0,30	0,12		
4000 RH190-SR	400	FC									2,25	1,46	1,20	0,58	0,43
		FO									0,66	0,42	0,21	0,10	0,08
4000 RH210-SR	400	FC									2,85	2,05	1,38	1,02	0,63
		FO									1,26	0,95	0,28	0,21	0,14
4000 RH240-SR	400	FC									3,85	2,65	1,88	1,35	1,04
		FO									1,86	1,35	0,42	0,26	0,20
4000 RH270-DA	400	FC												1,67	1,20
		FO												0,51	0,37

Габаритные размеры клапанов без ручного дублера (рисунок 8)



Габаритные размеры клапана с пневматическим поршневым приводом
одностороннего действия (таблица 5-1)

Номинальный размер	L, мм	H1, мм	h1, мм	Привод				
				Модель	B, мм	L1, мм	L2, мм	G
DN20	102	260	190	4000 RH2A075	184	42	53	1/4"
		269	195	4000 RH2A083	204	46	57	1/4"
		277	199	4000 RH2A092	262	50	58,5	1/4"
DN25	102	260	190	4000 RH2A075	184	42	53	1/4"
		269	195	4000 RH2A083	204	46	57	1/4"
		277	199	4000 RH2A092	262	50	58,5	1/4"
DN32	105	263	193	4000 RH2A075	184	42	53	1/4"
		272	198	4000 RH2A083	204	46	57	1/4"
		280	202	4000 RH2A092	262	50	58,5	1/4"
DN40	114	284	210	4000 RH2A083	204	46	57	1/4"
		291	214	4000 RH2A092	262	50	58,5	1/4"
		308	222	4000 RH2A105	268	57,5	64	1/4"
DN50	124	301	223	4000 RH2A092	262	50	58,5	1/4"
		317	231	4000 RH2A105	268	57,5	64	1/4"
		339	242	4000 RH2A125	301	67,5	74,5	1/4"
DN65	143	405	308	4000 RH2A105	301	67,5	74,5	1/4"
		422	316	4000 RH2A140	390	75	77	1/4"
		447	329	4000 RH2A160	458	87	87	1/4"
DN80	165	411	314	4000 RH2A125	301	67,5	74,5	1/4"
		428	322	4000 RH2A140	390	75	77	1/4"
		453	335	4000 RH2A160	458	87	87	1/4"
DN100	194	438	335	4000 RH2A140	390	75	77	1/4"
		463	345	4000 RH2A160	458	87	87	1/4"
		506	361	4000 RH2A190	525	103	103	1/4"
DN125	213	565	420	4000 RH2A190	525	103	103	1/4"
		590	433	4000 RH2A210	532	113	113	1/4"
		624	450	4000 RH2A240	602	130	130	1/4"
DN150	229	579	434	4000 RH2A190	525	103	103	1/4"
		604	447	4000 RH2A210	532	113	113	1/4"
		638	464	4000 RH2A240	602	130	130	1/4"
DN200	243	625	468	4000 RH2A210	532	113	113	1/4"
		659	485	4000 RH2A240	602	130	130	1/4"
DN250	297	693	536	4000 RH2A210	532	113	113	1/4"
		727	553	4000 RH2A240	602	130	130	1/4"
DN300	338	717	560	4000 RH2A210	532	113	113	1/4"
		751	577	4000 RH2A240	602	130	130	1/4"

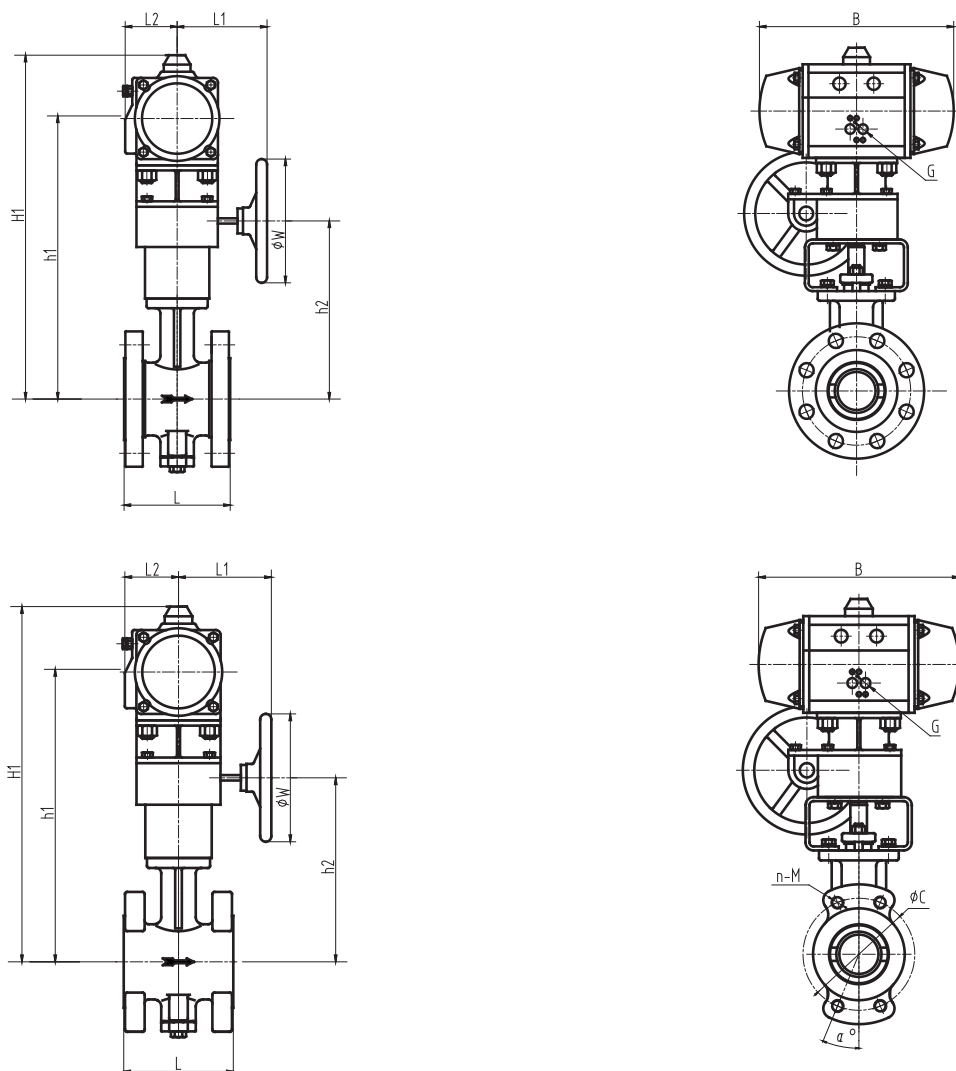
Номинальный размер	PN16			CL150			PN25/PN40			CL300		
	α°	n-M	∅C	α°	n-M	∅C	α°	n-M	∅C	α°	n-M	∅C
DN20	45	4-M12	75	-	-	-	45	4-M12	75	-	-	-
DN25	45	4-M12	85	45	4-M14	79,4	45	4-M12	85	45	4-M16	88,9
DN32	-	-	-	-	-	-	-	-	-	-	-	-
DN40	45	4-M16	110	45	4-M14	98,4	45	4-M16	110	45	4-M20	114,3
DN50	-	-	-	-	-	-	-	-	-	22,5	4-M16	127
DN65	22,5	4-M16	145	-	-	-	22,5	4-M16	145	22,5	4-M20	149,2
DN80	22,5	4-M16	160	-	-	-	22,5	4-M16	160	22,5	4-M20	168,3
DN100	22,5	4-M16	180	22,5	4-M16	190,5	22,5	4-M20	190	22,5	4-M20	200
DN125	22,5	4-M16	210	22,5	4-M20	215,9	22,5	4-M24	220	22,5	4-M20	235
DN150	22,5	4-M20	240	22,5	4-M20	241,3	22,5	4-M24	250	15	4-M20	269,9
DN200	15	4-M20	295	22,5	4-M20	298,5	15	4-M27	320	15	4-M24	330,2
DN250	15	4-M24	355	15	4-M24	362	15	4-M30	385	11,25	4-M27	387,4
DN300	15	4-M24	410	15	4-M24	431,8	11,25	4-M30	450	11,25	4-M30	387,4

Габаритные размеры клапана с пневматическим поршневым приводом
двойного действия (таблица 5-2)

Номинальный размер	L, мм	H1, мм	h1, мм	Привод				
				Модель	B, мм	L1, мм	L2, мм	G
DN20	102	248	184	4000 RH2A063	168	36	47	1/4"
		260	190	4000 RH2A075	184	42	53	1/4"
DN25	102	248	184	4000 RH2A063	168	36	53	1/4"
		260	190	4000 RH2A075	184	42	47	1/4"
DN32	105	251	187	4000 RH2A063	168	36	47	1/4"
		263	193	4000 RH2A075	184	42	53	1/4"
DN40	114	263	199	4000 RH2A063	168	36	47	1/4"
		275	205	4000 RH2A075	184	42	53	1/4"
DN50	124	284	214	4000 RH2A075	184	42	53	1/4"
		293	219	4000 RH2A083	204	46	57	1/4"
		301	223	4000 RH2A092	262	50	58,5	1/4"
DN65	143	359	285	4000 RH2A083	204	46	57	1/4"
		367	289	4000 RH2A092	262	50	58,5	1/4"
		383	297	4000 RH2A105	268	57,5	64	1/4"
		405	308	4000 RH2A125	301	67,5	74,5	1/4"
DN80	165	365	291	4000 RH2A083	204	46	57	1/4"
		373	295	4000 RH2A092	262	50	58,5	1/4"
		389	303	4000 RH2A105	268	57,5	64	1/4"
		411	314	4000 RH2A125	301	67,5	74,5	1/4"
DN100	194	383	305	4000 RH2A092	262	50	58,5	1/4"
		399	313	4000 RH2A105	268	57,5	64	1/4"
		421	324	4000 RH2A125	301	67,5	74,5	1/4"
		438	332	4000 RH2A140	390	75	77	1/4"
		463	345	4000 RH2A160	458	87	87	1/4"
DN125	213	497	391	4000 RH2A140	390	75	77	1/4"
		522	404	4000 RH2A160	458	87	87	1/4"
		565	420	4000 RH2A190	525	103	103	1/4"
		590	433	4000 RH2A210	532	113	113	1/4"
		624	450	4000 RH2A240	602	130	130	1/4"
DN150	229	511	405	4000 RH2A140	390	75	77	1/4"
		536	418	4000 RH2A160	458	87	87	1/4"
		579	434	4000 RH2A190	525	103	103	1/4"
		604	447	4000 RH2A210	532	113	113	1/4"
		638	464	4000 RH2A240	602	130	130	1/4"
DN200	243	464	439	4000 RH2A160	458	87	87	1/4"
		600	455	4000 RH2A190	525	103	103	1/4"
		625	468	4000 RH2A210	532	113	113	1/4"
		659	485	4000 RH2A240	602	130	130	1/4"
		696	503	4000 RH2A270	722	147	147	1/2"
DN250	297	686	523	4000 RH2A190	525	103	103	1/4"
		693	536	4000 RH2A210	532	113	113	1/4"
		727	553	4000 RH2A240	602	130	130	1/4"
		764	571	4000 RH2A270	722	147	147	1/2"
DN300	338	692	547	4000 RH2A190	525	103	103	1/4"
		717	560	4000 RH2A210	532	113	113	1/4"
		751	577	4000 RH2A240	602	130	130	1/4"
		788	595	4000 RH2A270	722	147	147	1/2"

Номинальный размер	PN16			CL150			PN25/PN40			CL300		
	α°	n-M	$\varnothing C$	α°	n-M	$\varnothing C$	α°	n-M	$\varnothing C$	α°	n-M	$\varnothing C$
DN20	45	4-M12	75	-	-	-	45	4-M12	75	-	-	-
DN25	45	4-M12	85	45	4-M14	79,4	45	4-M12	85	45	4-M16	88,9
DN32	-	-	-	-	-	-	-	-	-	-	-	-
DN40	45	4-M16	110	45	4-M14	98,4	45	4-M16	110	45	4-M20	114,3
DN50	-	-	-	-	-	-	-	-	-	22,5	4-M16	127
DN65	22,5	4-M16	145	-	-	-	22,5	4-M16	145	22,5	4-M20	149,2
DN80	22,5	4-M16	160	-	-	-	22,5	4-M16	160	22,5	4-M20	168,3
DN100	22,5	4-M16	180	22,5	4-M16	190,5	22,5	4-M20	190	22,5	4-M20	200
DN125	22,5	4-M16	210	22,5	4-M20	215,9	22,5	4-M24	220	22,5	4-M20	235
DN150	22,5	4-M20	240	22,5	4-M20	241,3	22,5	4-M24	250	15	4-M20	269,9
DN200	15	4-M20	295	22,5	4-M20	298,5	15	4-M27	320	15	4-M24	330,2
DN250	15	4-M24	355	15	4-M24	362	15	4-M30	385	11,25	4-M27	387,4
DN300	15	4-M24	410	15	4-M24	431,8	11,25	4-M30	450	11,25	4-M30	450,8

Габаритные размеры клапанов с ручным дублером (рисунок 9)



Габаритные размеры клапана с пневматическим поршневым приводом
одностороннего действия и ручным дублером (таблица 6-1)

Номинальный размер	L, мм	H1, мм	h1, мм	h2, мм	W, мм	Привод				
						Модель	B, мм	L1, мм	L2, мм	G
DN20	102	365	295	175	180	4000 RH2A075	184	150	53	1/4"
		374	300	175	180	4000 RH2A083	204	150	57	1/4"
		382	304	175	180	4000 RH2A092	262	150	58,5	1/4"
DN25	102	365	295	175	180	4000 RH2A075	184	150	53	1/4"
		374	300	175	180	4000 RH2A083	204	150	57	1/4"
		382	304	175	180	4000 RH2A092	262	150	58,5	1/4"
DN32	105	368	298	178	180	4000 RH2A075	184	150	53	1/4"
		377	308	178	180	4000 RH2A083	204	150	57	1/4"
		385	307	178	180	4000 RH2A092	262	150	58,5	1/4"
DN40	114	389	315	190	180	4000 RH2A083	204	150	57	1/4"
		396	319	190	180	4000 RH2A092	262	150	58,5	1/4"
		416	330	195	200	4000 RH2A105	268	170	64	1/4"
DN50	124	406	328	199	180	4000 RH2A092	262	150	58,5	1/4"
		425	339	204	200	4000 RH2A105	268	170	64	1/4"
		447	350	204	200	4000 RH2A125	301	170	74,5	1/4"
DN65	143	513	416	270	200	4000 RH2A125	301	170	74,5	1/4"
		550	444	270	280	4000 RH2A140	390	200	77	1/4"
		575	457	270	280	4000 RH2A160	458	200	87	1/4"
DN80	165	519	422	276	200	4000 RH2A125	301	170	74,5	1/4"
		556	450	276	280	4000 RH2A140	390	200	77	1/4"
		581	463	276	280	4000 RH2A160	458	200	87	1/4"
DN100	194	466	460	287	280	4000 RH2A140	390	200	77	1/4"
		591	476	287	280	4000 RH2A160	458	200	87	1/4"
		673	528	306	300	4000 RH2A190	525	260	103	1/4"
DN125	213	732	587	365	300	4000 RH2A190	525	260	103	1/4"
		757	597	365	300	4000 RH2A210	532	260	113	1/4"
		794	620	360	400	4000 RH2A240	602	310	130	1/4"
DN150	229	746	601	379	300	4000 RH2A190	525	260	103	1/4"
		771	611	379	300	4000 RH2A210	532	260	113	1/4"
		808	634	374	400	4000 RH2A240	602	310	130	1/4"
DN200	243	792	635	400	300	4000 RH2A210	532	260	113	1/4"
		829	655	395	400	4000 RH2A240	602	310	130	1/4"
DN250	297	860	703	468	300	4000 RH2A210	532	260	113	1/4"
		897	723	463	400	4000 RH2A240	602	310	130	1/4"
DN300	338	884	727	492	300	4000 RH2A210	532	260	113	1/4"
		921	747	487	400	4000 RH2A240	602	310	130	1/4"

Номинальный размер	PN16			CL150			PN25/PN40			CL300		
	α°	n-M	∅C	α°	n-M	∅C	α°	n-M	∅C	α°	n-M	∅C
DN20	45	4-M12	75	-	-	-	45	4-M12	75	-	-	-
DN25	45	4-M12	85	45	4-M14	79,4	45	4-M12	85	45	4-M16	88,9
DN32	-	-	-	-	-	-	-	-	-	-	-	-
DN40	45	4-M16	110	45	4-M14	98,4	45	4-M16	110	45	4-M20	114,3
DN50	-	-	-	-	-	-	-	-	-	22,5	4-M16	127
DN65	22,5	4-M16	145	-	-	-	22,5	4-M16	145	22,5	4-M20	149,2
DN80	22,5	4-M16	160	-	-	-	22,5	4-M16	160	22,5	4-M20	168,3
DN100	22,5	4-M16	180	22,5	4-M16	190,5	22,5	4-M20	190	22,5	4-M20	200
DN125	22,5	4-M16	210	22,5	4-M20	215,9	22,5	4-M24	220	22,5	4-M20	235
DN150	22,5	4-M20	240	22,5	4-M20	241,3	22,5	4-M24	250	15	4-M20	269,9
DN200	15	4-M20	295	22,5	4-M20	298,5	15	4-M27	320	15	4-M24	330,2
DN250	15	4-M24	355	15	4-M24	362	15	4-M30	385	11,25	4-M27	387,4
DN300	15	4-M24	410	15	4-M24	431,8	11,25	4-M30	450	11,25	4-M30	450,8

Габаритные размеры клапана с пневматическим поршневым приводом
двойного действия и ручным дублером (таблица 6-2)

Номинальный размер	L, мм	H1, мм	h1, мм	h2, мм	W, мм	Привод				
						Модель	B, мм	L1, мм	L2, мм	G
DN20	102	353	289	175	180	4000 RH2A063	168	150	47	1/4"
		365	295	175	180	4000 RH2A075	184	150	53	1/4"
DN25	102	353	289	175	180	4000 RH2A063	168	150	47	1/4"
		365	295	175	180	4000 RH2A075	184	150	53	1/4"
DN32	105	356	292	178	180	4000 RH2A063	168	150	47	1/4"
		368	298	178	180	4000 RH2A075	184	150	53	1/4"
DN40	114	368	304	190	180	4000 RH2A063	168	150	47	1/4"
		380	310	190	180	4000 RH2A075	184	150	53	1/4"
DN50	124	389	319	199	180	4000 RH2A075	184	150	53	1/4"
		398	324	199	180	4000 RH2A083	204	150	57	1/4"
		406	328	199	180	4000 RH2A092	262	150	58,5	1/4"
DN65	143	464	390	265	180	4000 RH2A083	204	150	57	1/4"
		472	394	265	180	4000 RH2A092	262	150	58,5	1/4"
		491	405	270	200	4000 RH2A105	268	170	64	1/4"
		513	416	270	200	4000 RH2A125	301	170	74,5	1/4"
DN80	165	470	396	271	180	4000 RH2A083	204	150	57	1/4"
		478	400	271	180	4000 RH2A092	262	150	58,5	1/4"
		497	411	276	200	4000 RH2A105	268	170	64	1/4"
		519	422	276	200	4000 RH2A125	301	170	74,5	1/4"
DN100	194	488	410	281	180	4000 RH2A092	262	150	58,5	1/4"
		507	421	286	200	4000 RH2A105	268	170	64	1/4"
		529	432	286	200	4000 RH2A125	301	170	74,5	1/4"
		566	460	286	200	4000 RH2A140	390	200	77	1/4"
		591	473	286	280	4000 RH2A160	458	200	87	1/4"
DN125	213	625	519	345	280	4000 RH2A140	390	200	77	1/4"
		650	532	345	280	4000 RH2A160	458	200	87	1/4"
		732	587	365	300	4000 RH2A190	525	260	103	1/4"
		757	600	365	300	4000 RH2A210	532	260	113	1/4"
		794	620	360	400	4000 RH2A240	602	310	130	1/4"
DN150	229	639	533	359	280	4000 RH2A140	390	200	77	1/4"
		664	546	359	280	4000 RH2A160	458	200	87	1/4"
		746	601	379	300	4000 RH2A190	525	260	103	1/4"
		771	614	379	300	4000 RH2A210	532	260	113	1/4"
		808	634	374	400	4000 RH2A240	602	310	130	1/4"
DN200	243	685	567	380	280	4000 RH2A160	458	280	87	1/4"
		767	622	400	300	4000 RH2A190	525	300	103	1/4"
		792	635	400	300	4000 RH2A210	532	300	113	1/4"
		829	655	395	400	4000 RH2A240	602	400	130	1/4"
		866	673	395	400	4000 RH2A270	722	400	147	1/2"
DN250	297	835	690	468	300	4000 RH2A190	525	300	103	1/4"
		860	703	468	300	4000 RH2A210	532	300	113	1/4"
		906	732	463	400	4000 RH2A240	602	400	130	1/4"
		934	741	463	400	4000 RH2A270	722	400	147	1/2"
DN300	338	859	714	492	300	4000 RH2A190	525	300	103	1/4"
		884	727	492	300	4000 RH2A210	532	300	113	1/4"
		921	747	487	400	4000 RH2A240	602	400	130	1/4"
		958	765	487	400	4000 RH2A270	722	400	147	1/2"

Номинальный размер	PN16			CL150			PN25/PN40			CL300		
	α°	n-M	$\varnothing C$	α°	n-M	$\varnothing C$	α°	n-M	$\varnothing C$	α°	n-M	$\varnothing C$
DN20	45	4-M12	75	-	-	-	45	4-M12	75	-	-	-
DN25	45	4-M12	85	45	4-M14	79,4	45	4-M12	85	45	4-M16	88,9
DN32	-	-	-	-	-	-	-	-	-	-	-	-
DN40	45	4-M16	110	45	4-M14	98,4	45	4-M16	110	45	4-M20	114,3
DN50	-	-	-	-	-	-	-	-	-	22,5	4-M16	127
DN65	22,5	4-M16	145	-	-	-	22,5	4-M16	145	22,5	4-M20	149,2
DN80	22,5	4-M16	160	-	-	-	22,5	4-M16	160	22,5	4-M20	168,3
DN100	22,5	4-M16	180	22,5	4-M16	190,5	22,5	4-M20	190	22,5	4-M20	200
DN125	22,5	4-M16	210	22,5	4-M20	215,9	22,5	4-M24	220	22,5	4-M20	235
DN150	22,5	4-M20	240	22,5	4-M20	241,3	22,5	4-M24	250	15	4-M20	269,9
DN200	15	4-M20	295	22,5	4-M20	298,5	15	4-M27	320	15	4-M24	330,2
DN250	15	4-M24	355	15	4-M24	362	15	4-M30	385	11,25	4-M27	387,4
DN300	15	4-M24	410	15	4-M24	431,8	11,25	4-M30	450	11,25	4-M30	450,8

Масса клапана с приводом одностороннего действия (таблица 7-1)

PN	DN	Привод	Масса, кг			
			Фланцевый		Межфланцевый	
			NO	С ручным дублером	Без ручного дублера	С ручным дублером
PN16/CL150	DN20	4000 RH2A075	19	16	15	12
		4000 RH2A083	20	17	16	13
		4000 RH2A092	21	18	18	15
	DN25	4000 RH2A075	19	16	15	12
		4000 RH2A083	20	17	16	13
		4000 RH2A092	21	18	18	15
	DN32	4000 RH2A075	25	19	19	16
		4000 RH2A083	26	22	20	17
		4000 RH2A092	28	23	22	19
	DN40	4000 RH2A083	28	25	22	19
		4000 RH2A092	29	25	23	20
		4000 RH2A105	32	26	26	22
	DN50	4000 RH2A092	32	28	20	17
		4000 RH2A105	34	29	22	18
		4000 RH2A125	38	30	26	22
	DN65	4000 RH2A125	42	34	34	30
		4000 RH2A140	51	38	42	35
		4000 RH2A160	59	44	50	43
	DN80	4000 RH2A125	52	52	39	35
		4000 RH2A140	61	48	48	41
		4000 RH2A160	69	54	56	49
	DN100	4000 RH2A140	72	62	56	49
		4000 RH2A160	80	65	64	57
		4000 RH2A190	98	73	81	68
	DN125	4000 RH2A190	112	85	95	82
		4000 RH2A210	131	118	114	101
		4000 RH2A240	176	144	159	127
	DN150	4000 RH2A190	126	113	105	92
		4000 RH2A210	145	132	124	111
		4000 RH2A240	321	289	300	268
DN200	4000 RH2A210	190	167	151	138	
	4000 RH2A240	225	193	196	164	
DN250	4000 RH2A210	234	221	192	179	
	4000 RH2A240	279	247	237	205	
DN300	4000 RH2A210	310	297	234	221	
	4000 RH2A240	355	323	279	247	

PN	DN	Привод NO	Масса, кг			
			Фланцевый		Межфланцевый	
			С ручным дублером	Без ручного дублера	С ручным дублером	Без ручного дублера
PN40/CL300	DN20	4000 RH2A075	19	16	15	12
		4000 RH2A083	20	17	16	13
		4000 RH2A092	21	18	18	15
	DN25	4000 RH2A075	19	16	15	12
		4000 RH2A083	20	17	16	13
		4000 RH2A092	21	18	18	15
	DN32	4000 RH2A075	25	22	19	16
		4000 RH2A083	26	23	20	17
		4000 RH2A092	28	25	22	19
	DN40	4000 RH2A083	28	25	22	19
		4000 RH2A092	29	26	23	20
		4000 RH2A105	32	28	26	22
	DN50	4000 RH2A092	35	32	22	19
		4000 RH2A105	37	33	25	21
		4000 RH2A125	41	37	28	24
	DN65	4000 RH2A125	48	44	39	35
		4000 RH2A140	57	50	48	41
		4000 RH2A160	65	58	56	49
	DN80	4000 RH2A125	58	54	45	41
		4000 RH2A140	67	60	53	46
		4000 RH2A160	75	68	61	54
	DN100	4000 RH2A140	86	79	68	61
		4000 RH2A160	94	87	76	69
		4000 RH2A190	112	99	93	80
	DN125	4000 RH2A190	132	119	108	95
		4000 RH2A210	151	138	127	114
		4000 RH2A240	196	164	172	140
	DN150	4000 RH2A190	152	139	127	114
		4000 RH2A210	171	158	146	133
		4000 RH2A240	347	315	322	290
DN200	4000 RH2A210	228	215	178	165	
	4000 RH2A240	273	241	223	191	
DN250	4000 RH2A210	273	260	221	208	
	4000 RH2A240	318	286	266	234	
DN300	4000 RH2A210	350	337	266	253	
	4000 RH2A240	395	363	311	279	

Масса клапана с приводом двойного действия (таблица 7-2)

PN	DN	Привод NO	Масса, кг			
			Фланцевый		Межфланцевый	
			С ручным дублером	Без ручного дублера	С ручным дублером	Без ручного дублера
PN16/CL150	DN20	4000 RH2A075	19	16	15	12
		4000 RH2A083	19	16	16	13
		4000 RH2A092	21	18	17	14
	DN25	4000 RH2A075	19	16	15	12
		4000 RH2A083	19	16	16	13
		4000 RH2A092	21	18	17	14
	DN32	4000 RH2A075	25	22	19	16
		4000 RH2A083	25	22	20	17
		4000 RH2A092	27	24	21	18
	DN40	4000 RH2A083	27	24	21	18
		4000 RH2A092	29	26	23	20
		4000 RH2A105	32	28	26	22
	DN50	4000 RH2A092	31	28	19	16
		4000 RH2A105	34	30	22	18
		4000 RH2A125	36	32	24	20

PN	DN	Привод NO	Масса, кг			
			Фланцевый		Межфланцевый	
			С ручным дублером	Без ручного дублера	С ручным дублером	Без ручного дублера
PN16/CL150	DN65	4000 RH2A125	41	37	32	28
		4000 RH2A140	48	41	40	33
		4000 RH2A160	55	48	47	40
	DN80	4000 RH2A125	51	47	38	34
		4000 RH2A140	58	51	45	38
		4000 RH2A160	65	58	52	45
	DN100	4000 RH2A140	70	63	53	46
		4000 RH2A160	77	70	60	53
		4000 RH2A190	94	81	77	64
	DN125	4000 RH2A190	108	95	91	78
		4000 RH2A210	123	110	106	93
		4000 RH2A240	163	131	146	114
	DN150	4000 RH2A190	122	109	101	88
		4000 RH2A210	137	124	116	103
		4000 RH2A240	309	277	288	256
	DN200	4000 RH2A210	172	159	143	130
		4000 RH2A240	212	180	183	151
	DN250	4000 RH2A210	226	213	184	171
		4000 RH2A240	266	234	224	192
	DN300	4000 RH2A210	302	289	226	213
		4000 RH2A240	342	310	266	234
PN40/CL300	DN20	4000 RH2A075	19	16	15	12
		4000 RH2A083	19	16	16	13
		4000 RH2A092	21	18	17	14
	DN25	4000 RH2A075	19	16	15	12
		4000 RH2A083	19	16	16	13
		4000 RH2A092	21	18	17	14
	DN32	4000 RH2A075	25	22	19	16
		4000 RH2A083	25	22	20	17
		4000 RH2A092	27	24	21	18
	DN40	4000 RH2A083	27	24	21	18
		4000 RH2A092	29	26	23	20
		4000 RH2A105	32	28	26	22
	DN50	4000 RH2A092	34	31	22	19
		4000 RH2A105	37	33	25	21
		4000 RH2A125	39	35	27	23
	DN65	4000 RH2A125	47	43	38	34
		4000 RH2A140	54	47	45	38
		4000 RH2A160	61	54	52	45
	DN80	4000 RH2A125	57	53	43	39
		4000 RH2A140	64	57	51	44
		4000 RH2A160	71	64	58	51
	DN100	4000 RH2A140	84	77	65	59
		4000 RH2A160	91	84	72	65
		4000 RH2A190	108	95	89	76
	DN125	4000 RH2A190	128	115	104	91
		4000 RH2A210	143	130	120	107
		4000 RH2A240	183	151	159	127
	DN150	4000 RH2A190	148	135	123	110
		4000 RH2A210	163	150	138	125
		4000 RH2A240	335	303	310	278
	DN200	4000 RH2A210	220	207	170	157
		4000 RH2A240	260	228	210	178
	DN250	4000 RH2A210	265	252	213	200
		4000 RH2A240	305	273	253	221
	DN300	4000 RH2A210	342	329	258	245
		4000 RH2A240	382	350	298	266



Примечание:

Компания оставляет за собой право в любой момент изменять конструкцию, а также технические характеристики без предварительного уведомления.

ООО «ВОЛГАСПЕЦАРМАТУРА»
420085, Республика Татарстан, г.Казань, ул. Беломорская, д. 69а
Телефон: +7 (843) 526-73-10
Электронная почта: info@sfvalve.ru
Сайт: sfvalve.ru