

sfvalve.ru/valves
+7(843)526-73-10
info@sfvalve.ru



СЕРИЯ 3800 N3

КЛЕТОЧНЫЙ РЕГУЛИРУЮЩИЙ КЛАПАН
(МЯГКОЕ КОМПОЗИТНОЕ УПЛОТНЕНИЕ)



Содержание

Серия 3800 N300 Клеточный регулирующий клапан с разгруженным плунжером (мягкое композитное уплотнение).....	3
Серия 3800 N310 Клеточный регулирующий клапан с разгруженным плунжером и перфорированной клеткой (мягкое композитное уплотнение).....	14
Серия 3800 N320 Клеточный регулирующий клапан с разгруженным плунжером, перфорированной клеткой и перфорированным седлом (мягкое композитное уплотнение).....	24

СЕРИЯ 3800 N300

Клеточный регулирующий клапан с разгруженным плунжером
(мягкое композитное уплотнение)

Односедельный регулирующий клапан с разгруженным по давлению затвором и направляющей клеткой серии 3800 N300 предназначен для регулирования потока жидкости, газа и пара при нормальной температуре.

Используется отдельная конструкция клетки, уплотнение с помощью износостойкого неметаллического уплотнения. Обладает хорошей динамической стабильностью, высокой точностью регулирования, большим допустимым перепадом давления, малым перестановочным усилием на штоке и большой пропускной способностью.

Корпус клапана

Тип:	Проходной односедельный регулирующий клапан, см. рисунок 1
Номинальный размер:	DN40, DN50, DN65, DN80, DN100, DN125, DN150, DN200, DN250, DN300, DN350, DN400
Номинальное давление:	ANSI CL150, CL300, CL600 DIN PN16, PN25, PN40, PN63
Присоединения к трубопроводу:	Фланцевое присоединение: по стандартам EN1092-1, ANSI B16.5, ГОСТ 33259-2015 Приварное соединение: сварка внахлест SW (DN<65), сварка встык BW (DN ≥ 65)
Строительная длина:	Фланцевое соединение: GB/T 17213.3 / IEC 60534-3-1 / ISA S75.03 Приварное соединение BW GB/T 17213.12 / IEC 60534-3-3 Приварное соединение SW ISA S75.12
Тип крышки:	Стандартное исполнение (S): -29°C ~ +316°C Низкотемпературное исполнение I (D): -60°C ~ -29°C Низкотемпературное исполнение II (E): -100°C ~ -60°C Сильфонное исполнение (W): -45°C ~ +350°C
Материал корпуса и крышки*:	WCB, WC6, WC9, CF8, CF8M и т. д.
Тип сальника:	Исполнение с прижимным фланцем
Сальник:	Материал сальника: V-PTFE, графит, графит + PTFE, см. рисунки 4 и 5 Тип сальника и применение: см. таблицу 2 Диапазон применяемых температур и давления сальника: см. рисунок 6

* Материал каждого клапана подбирается под заданные в опросном листе диапазоны температур и давления.

Затвор клапана

Тип затвора:	Разгруженный по давлению плунжер
Характеристика регулирования:	Равнопроцентная %, линейная L, см. рисунки 2 и 3
Материал затвора:	Для стандартных вариантов материалов и температурных диапазонов, см. таблицу 3

Привод

Модель и тип:	3000 многoprужинный мембранный привод
Количество пружин:	3, 4, 6, 8, 12
Максимально допустимая подача воздуха:	0,6 МПа
Подключение воздуха:	Rc1/4
Температура окружающей среды:	-60°C ~ +80°C
Покраска:	2-слойная (эпоксидная цинковая грунтовка и финишная акриловая краска)

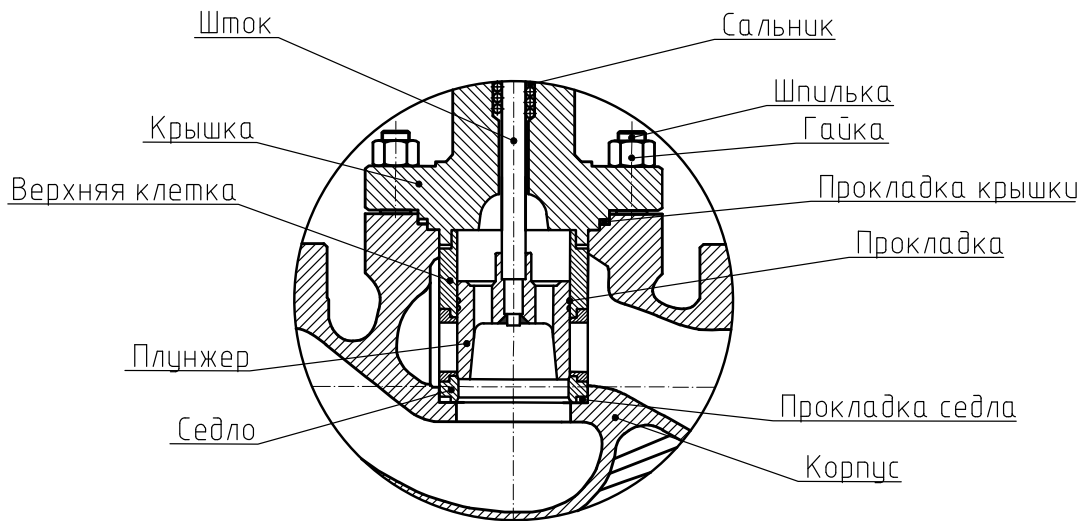
Общие эксплуатационные характеристики

Номинальный ход и коэффициент пропускной способности Kv:	См. таблицу 1
Допустимый перепад давления:	См. таблицы 4-1, 4-2
Диапазон регулирования:	См. таблицу 1
Класс герметичности:	IV в соответствии с ГОСТ 9544-2015
Положение при отсутствии питания:	FO (воздух - закрывает), FC (воздух - открывает), FL (блокировка при отказе с помощью клапана блокировки)
Строительная длина:	См. таблицу 5
Габаритные размеры:	См. таблицы 6-1, 6-2 и рисунок 10
Масса клапана:	См. таблицу 7

Аксессуары

Позиционер, фильтр-регулятор, соленоидный клапан, концевой выключатель, датчик положения клапана, клапан блокировки, ручной дублер и т. д.

Затвор клапана серии 3800 N300 (рисунок 1)



Номинальный ход и Kv диаметры DN40-DN400 (таблица 1)

Номинальный размер		DN40			DN50			DN65			DN80			DN100			DN125			DN150			DN200			
Диаметр седла, мм		25	32	40	32	40	50	40	50	65	50	65	80	65	80	100	80	100	125	100	125	150	125	150	200	
Kv	НР (%/L)	9,4	15	20	15	20	38	20	38	58	38	58	85	58	85	150	85	150	235	150	235	308	235	308	548	
	НС	%			31			51			86			120			188			-			360			702
		L			34			64			94			129			206			-			373			728
Диапазон регулирования		50:1																								
Номинальный ход, мм		25						40						50						75						

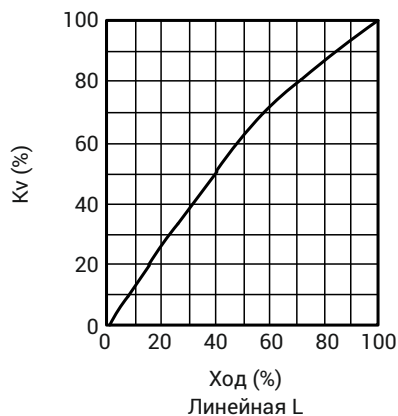
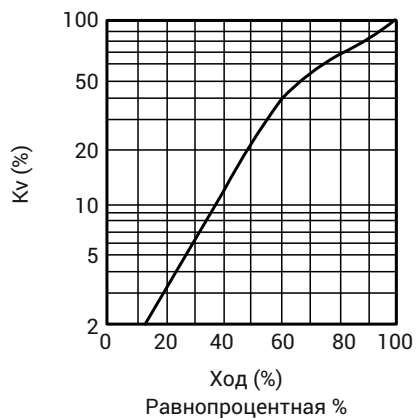
Номинальный размер		DN250			DN300			DN350			DN400			
Диаметр седла, мм		150	200	250	200	250	300	250	300	350	300	350	400	
Kv	НР (%/L)	338	548	856	548	856	1230	856	1230	1628	1230	1628	2140	
	НС	%			-			-			-			-
		L			-			-			-			-
Диапазон регулирования		50:1												
Номинальный ход, мм		100						120						

Примечание:

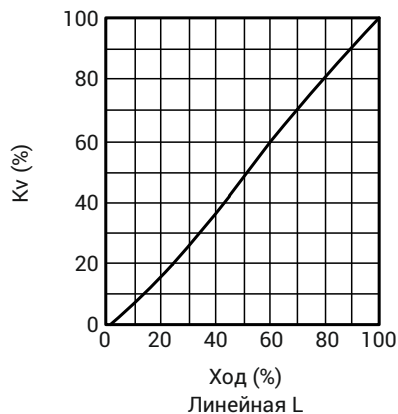
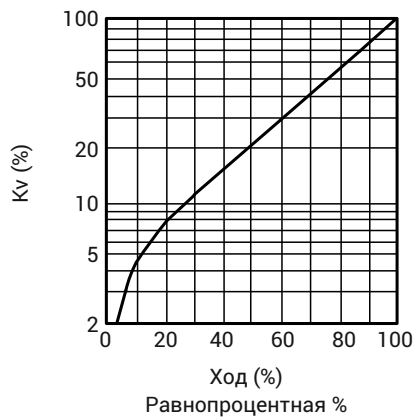
НР - высокая точность

НС - высокая пропускная способность

Кривая характеристики регулирования НС (%/L) (рисунок 2)



Кривая характеристики регулирования НР (%/L) (рисунок 3)

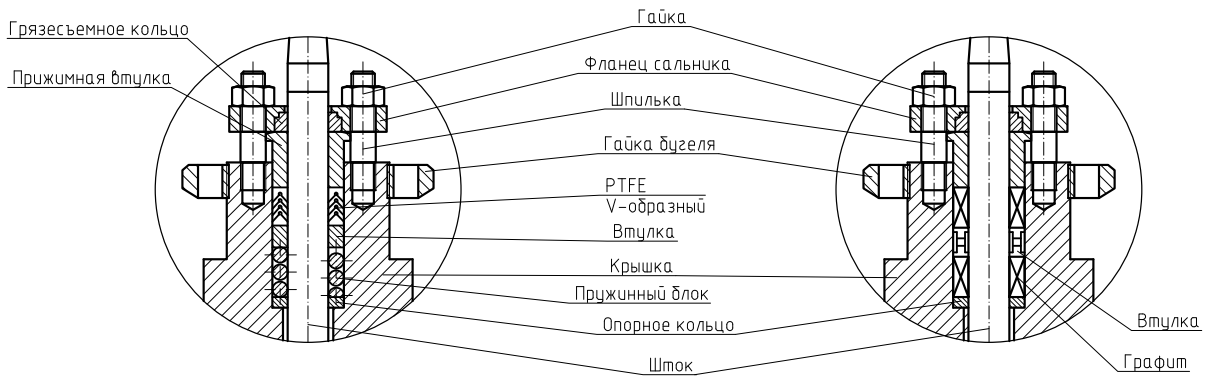


Тип сальника и область применения (таблица 2)

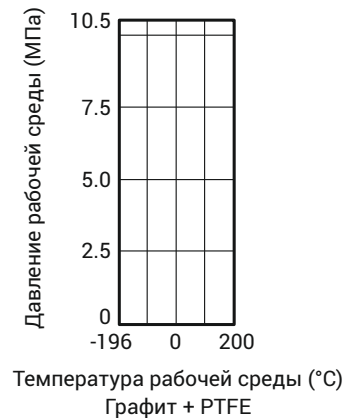
Тип	V-PTFE	Графит + PTFE
Температура	-60°C ~ 200°C	-196°C ~ 200°C
Тип крышки	Стандартная	Низкотемпературная / Стандартная
Применение	Нормальная температура	Низкотемпературное

Сальник: V-PTFE (рисунок 4)

Сальник: графит + PTFE (рисунок 5)



Диапазон рабочих температур и давления сальника (рисунок 6)



Варианты материала затвора для корпуса из стали WCB, WC6, WC9, CF8, CF8M (таблица 3)

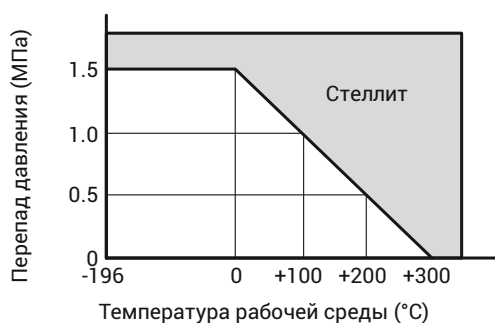
Плунжер	Седло	Прокладка	Прокладка затвора	WCB	WC6	WC9
				Рабочая температура		
CF8	416	Фторопласт + PTFE	316+графит	-29°C ~ 180°C	-29°C ~ 180°C	-29°C ~ 180°C
CF8	304	Фторопласт + PTFE	316+графит	-29°C ~ 180°C	-29°C ~ 180°C	-29°C ~ 180°C
17-4PH	304+ST	Фторопласт + PTFE	316+графит	-29°C ~ 180°C	-29°C ~ 180°C	-29°C ~ 180°C

Плунжер	Седло	Прокладка	Прокладка затвора	CF8	CF8M
				Рабочая температура	
CF8M	316	Фторопласт + PTFE	316+графит	-80°C ~ 180°C	-80°C ~ 180°C
CF8M+ST	316+ST	Фторопласт + PTFE	316+графит	-80°C ~ 180°C	-80°C ~ 180°C

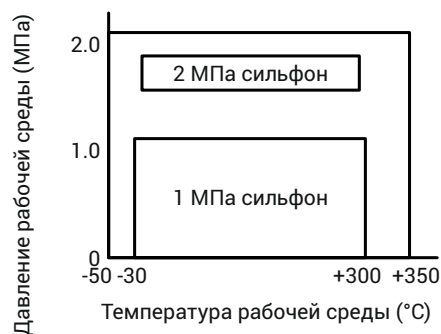
Примечания:

1. Рабочие температуры, указанные в таблице 3, приведены для справки и зависят от используемых материалов. Материал каждого клапана подбирается под заданные в опросном листе диапазоны температур и давления.
2. См. рисунок 7 для номинальных значений рабочего давления и температуры для деталей со стеллитовым покрытием (ST).
3. См. рисунок 8 для номинальных значений рабочего давления и температуры для сильфонного исполнения крышки.
4. См. рисунок 9 для номинальных значений рабочего давления и температуры для прокладки.

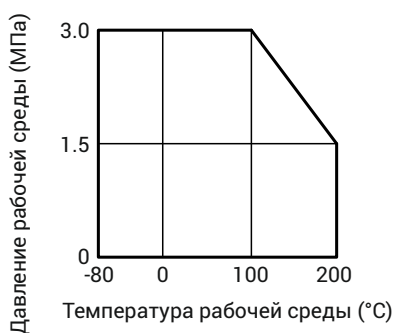
Диапазон рабочих температур и перепада давления для стеллитового покрытия (ST) (рисунок 7)



Диапазон рабочих температур и перепада давления для сильфонного исполнения крышки (рисунок 8)



Диапазон рабочих температур и давления для прокладки (рисунок 9)



Допустимый перепад давления клапана, сальник V-PTFE, класс герметичности IV (таблица 4-1)

Привод	Номинальный ход, мм	Давление подачи воздуха, МПа	Допустимый перепад давления, МПа	
			Номинальный размер, мм	
3000 2А-203	25	0,2	40	50
		0,3	10	10
		0,4	10	8,9
3000 2А-206	25	0,4	10	10
		0,4	5,8	2,7
3000 2А-212	25	0,5	10	10
		0,5	10	10
3000 2В-203	25	0,16	1,5	-
3000 2В-206		0,28	10	8,9
3000 2В-212		0,4	10	10

Привод	Номинальный ход, мм	Давление подачи воздуха, МПа	Допустимый перепад давления, МПа				
			Номинальный размер, мм				
			65	80	100	125	150
3000 3А-103	40	0,2	10	10	10		
3000 3А-106		0,2	10	7,8	3,1		
		0,3	10	10	10		
3000 3А-112		0,3	10	10	7		
3000 3В-103		0,4	10	10	10		
		0,12	1,5	-	-		
		0,2	10	10	5,1		
3000 3В-112	0,28	10	10	10			
3000 3А-203	50	0,2				10	8,3
		0,3				10	10
3000 3А-206		0,2				-	-
		0,3				10	10
3000 3А-212		0,3				0,1	-
		0,4				10	10
3000 3В-203		0,14				-	-
3000 3В-206		0,2				3,4	-
3000 3В-212		0,3				10	7,2

Привод	Номинальный ход, мм	Давление подачи воздуха, МПа	Допустимый перепад давления, МПа		
			Номинальный размер, мм		
			125	150	200
3000 4А-103	50	0,2	10	10	
3000 4А-106		0,3	10	10	
3000 4А-112		0,4	10	10	
3000 4В-103		0,14	1,6	-	
3000 4В-106		0,24	10	9,6	
3000 4В-112		0,34	10	10	
3000 4А-203		75	0,2		
	0,3				10
	0,4				10
	0,14				-
	0,24				5,9
	0,34				10

Привод	Номинальный ход, мм	Давление подачи воздуха, МПа	Допустимый перепад давления, МПа				
			Номинальный размер, мм				
			250	300	350	400	
3000 5А-304	100	0,3	7,3	5			
		0,4	10	10			
3000 5А-306		0,4	5,3	3,3			
		0,5	10	10			
3000 5В-306		0,4	10	10			
3000 5В-308		0,5	10	10			
3000 5А-404		120	0,3			3,3	2,1
			0,4			10	10
3000 5А-406			0,4			1,8	0,8
	0,5				10	10	
3000 5В-406	0,4				9,1	7,4	
3000 5В-408	0,5				10	10	

Примечания:

1. Допустимые перепады давления приведены для справки и зависят от используемых материалов. Материал каждого клапана подбирается под заданные в опросном листе диапазоны температур и давления.
2. Значения в таблице рассчитаны при давлении на выходе P2=0.
3. Для сильфонного типа допустимый перепад давления клапана уменьшен на 50%.

Допустимый перепад давления клапана, сальник графит, класс герметичности IV (таблица 4-2)

Привод	Номинальный ход, мм	Давление подачи воздуха, МПа	Допустимый перепад давления, МПа	
			Номинальный размер, мм	
			40	50
3000 2А-203	25	0,2	7,5	5,6
		0,3	10	10
3000 2А-206		0,3	6,8	5
		0,4	10	10
3000 2А-212		0,4	3	1,5
		0,5	10	10
3000 2В-203		0,16	0,8	-
3000 2В-206		0,28	6,8	5
3000 2В-212		0,4	10	10

Привод	Номинальный ход, мм	Давление подачи воздуха, МПа	Допустимый перепад давления, МПа					
			Номинальный размер, мм					
			65	80	100	125	150	
3000 3А-103	40	0,2	10	10	10			
3000 3А-106		0,2	6,3	4,7	2			
		0,3	10	10	10			
3000 3А-112		0,3	9,4	7,5	4,5			
		0,4	10	10	10			
3000 3В-103		0,12	0,9	-	-			
3000 3В-106		0,2	7,9	6,2	3,3			
3000 3В-112		0,28	10	10	9,9			
3000 3А-203		50	0,2				8,6	5,6
			0,3				10	10
3000 3А-206	0,2					-	-	
	0,3					10	8,6	
3000 3А-212	0,4					10	10	
	0,3					0,1	-	
	0,4					10	9,3	
3000 3В-203	0,5					10	10	
	0,14					-	-	
3000 3В-206	0,2					2,1	-	
3000 3В-212	0,3				7,7	4,8		

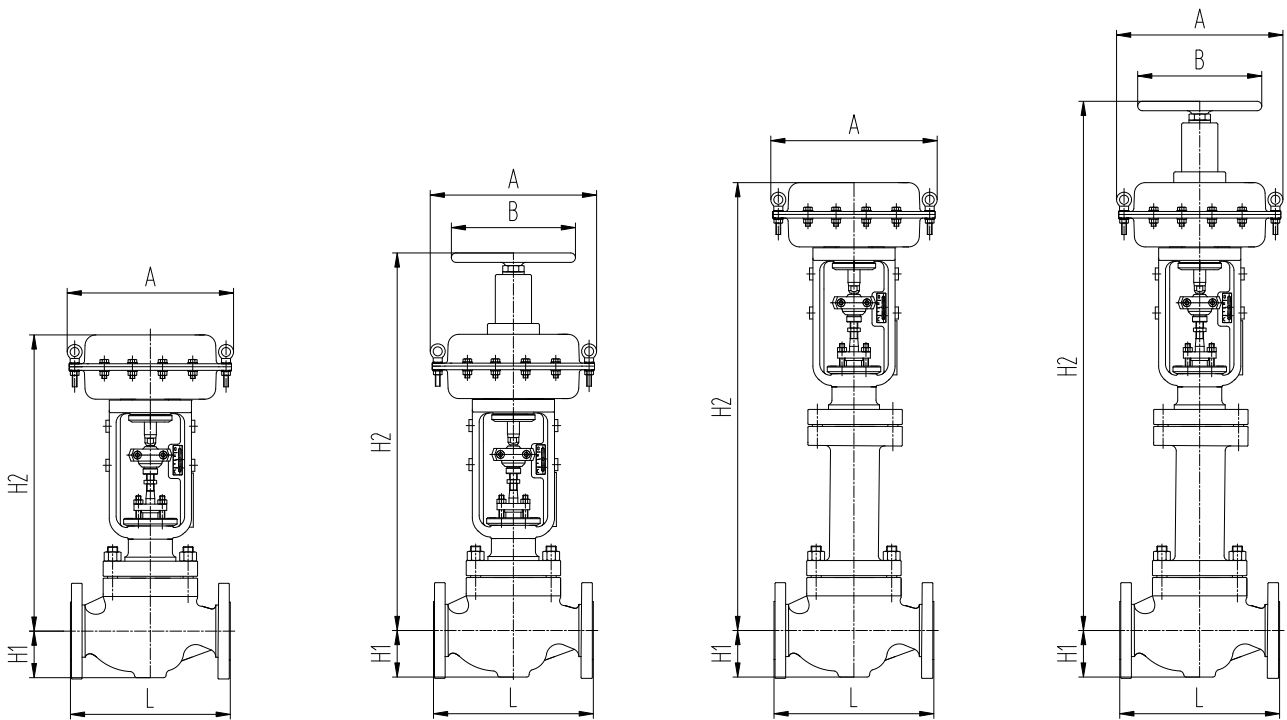
Привод	Номинальный ход, мм	Давление подачи воздуха, МПа	Допустимый перепад давления, МПа		
			Номинальный размер, мм		
			125	150	200
3000 4А-103	50	0,2	10	10	
3000 4А-106		0,3	10	10	
3000 4А-112		0,4	10	10	
3000 4В-103		0,14	1	-	
3000 4В-106		0,24	9,5	6,4	
3000 4В-112		0,34	10	10	
3000 4А-203	75	0,2			10
3000 4А-206		0,3			10
3000 4А-212		0,4			10
3000 4В-203		0,14			-
3000 4В-206		0,24			4,2
3000 4В-212		0,34			10

Привод	Номинальный ход, мм	Давление подачи воздуха, МПа	Допустимый перепад давления, МПа			
			Номинальный размер, мм			
			250	300	350	400
3000 5A-304	100	0,3	5,1	3,7		
		0,4	10	10		
		0,4	3,7	2,4		
		0,5	10	10		
		0,5	10	10		
3000 5A-404	120	0,3			2,2	1,5
		0,4			10	10
		0,4			1,2	0,6
		0,5			10	9,8
		0,5			10	9,8
3000 5B-306	100	0,4	10	10		
3000 5B-308		0,5	10	10		
3000 5B-406		0,4			6,2	5,2
3000 5B-408		0,5			10	8,9

Примечания:

1. Допустимые перепады давления приведены для справки и зависят от используемых материалов. Материал каждого клапана подбирается под заданные в опросном листе диапазоны температур и давления.
2. Значения в таблице рассчитаны при давлении на выходе P2=0.
3. Для сильфонного типа допустимый перепад давления клапана уменьшен на 50%.

Габаритные размеры клапана с приводом 3000 и ручным дублером (рисунок 10)



Стандартное исполнение

Низкотемпературное исполнение / Сильфонное исполнение

Строительная длина (таблица 5)

Размер Форма фланцев	L, мм										
	RF, B1			LF, LG, F, D			RTJ			SW/BW	
Класс давления	CL150	CL300	CL600	-	CL300	CL600	CL150	CL300	CL600	CL150	CL300/ CL600
	PN16	PN25/ PN40	PN63	PN16	PN25/ PN40	PN63	-	-	PN63	PN16	PN25/PN 40/PN63
DN40	222	235	251	222	235	251	235	248	251	251	251
DN50	254	267	286	254	267	286	267	283	289	286	286
DN65	276	292	311	276	292	311	289	308	314	311	311
DN80	298	317	337	298	317	337	311	333	340	337	337
DN100	352	368	394	352	368	394	365	384	397	394	394
DN125	403	425	547	403	425	547	416	441	460	425	457
DN150	451	473	508	451	473	508	464	489	511	473	508
DN200	543	568	610	543	568	610	556	584	613	568	610
DN250	673	708	752	673	708	752	686	724	756	708	752
DN300	737	775	819	737	775	819	749	791	822	775	819
DN350	889	-	-	-	-	-	902	-	-	-	-
DN400	1016	-	-	-	-	-	1029	-	-	-	-

Габаритные размеры клапана без ручного дублера (таблица 6-1)

Номиналь- ный размер	H1, мм	H2, мм						A, мм	Привод
		Стандартное исполнение (S)	Низкотемп. исполнение I (D)	Низкотемп. исполнение II (E)	Сильфонное исполнение (W)				
					CL150	CL300	CL600		
		PN16	PN25/PN40	PN63					
DN40	59,5	481	670	778	683	760	834	277	3000 2A, B
DN50	70,5	484	670	783	686	763	837	277	3000 2A, B
DN65	78	619	777	905	903	989	1067	358	3000 3A, B
DN80	91,5	631	794	937	908	994	1072	358	3000 3A, B
DN100	120	655	845	1001	926	1012	1090	358	3000 3A, B
DN125	150	728	1012	1172	1092	1209	1386	358	3000 3A, B
	150	795	1079	1239	1159	1276	1453	480	3000 4A, B
DN150	160	733	1012	1227	1103	1220	1397	358	3000 3A, B
	160	800	1079	1294	1170	1287	1464	480	3000 4A, B
DN200	190	899	1170	1471	1300	1564	1758	480	3000 4A, B
	190	1128	1225	1660	1529	1793	1987	625	3000 5A, B
DN250	270	1316	-	-	-	-	-	625	3000 5A, B
DN300	310	1359	-	-	-	-	-	625	3000 5A, B
DN350	390	1436	-	-	-	-	-	625	3000 5A, B
DN400	420	1491	-	-	-	-	-	625	3000 5A, B

Габаритные размеры клапана с ручным дублером (таблица 6-2)

Номинальный размер	H1, мм	H2, мм						A, мм	B, мм	Привод
		Стандартное исполнение (S)	Низкотемп. исполнение I (D)	Низкотемп. исполнение II (E)	Сильфонное исполнение (W)					
					CL150	CL300	CL600			
			PN16	PN25/PN40	PN63					
DN40	59,5	660	897	1005	862	939	1013	277	220	3000 2А, В
DN50	70,5	663	897	1005	865	942	1016	277	220	3000 2А, В
DN65	78	868	1004	1132	1152	1238	1316	358	280	3000 3А, В
DN80	91,5	880	1148	1291	1157	1243	1321	358	280	3000 3А, В
DN100	120	904	1072	1228	1175	1261	1339	358	280	3000 3А, В
DN125	150	977	1366	1526	1341	1458	1635	358	280	3000 3А, В
	150	1082	1471	1631	1446	1563	1740	480	350	3000 4А, В
DN150	160	982	1366	1581	1352	1469	1646	358	280	3000 3А, В
	160	1087	1471	1686	1457	1574	1751	480	350	3000 4А, В
DN200	190	1186	1524	1825	1587	1851	2045	480	350	3000 4А, В
	190	1630	1750	2055	2031	2295	2489	625	350	3000 5А, В
DN250	270	1818	-	-	-	-	-	625	350	3000 5А, В
DN300	310	1861	-	-	-	-	-	625	350	3000 5А, В
DN350	390	1938	-	-	-	-	-	625	350	3000 5А, В
DN400	420	1993	-	-	-	-	-	625	350	3000 5А, В

Масса клапана (таблица 7)

Номинальный размер	Привод	Фланцевое соединение (масса, кг)											
		CL150				CL300				CL600			
		PN16				PN25/PN40				PN63			
		S	W	D	E	S	W	D	E	S	W	D	E
DN40	3000 2А, В	28	36	31	37	33	41	36	42	41	49	44	50
DN50	3000 2А, В	34	42	37	43	39	47	42	48	44	52	47	53
DN65	3000 3А, В	45	55	49	63	50	60	54	68	67	77	71	85
DN80	3000 3А, В	55	70	61	77	65	80	71	87	87	102	93	109
DN100	3000 3А, В	65	83	75	90	80	98	91	105	115	133	125	140
DN125	3000 3А, В	145	170	164	205	172	201	189	234	220	245	235	285
	3000 4А, В	173	198	192	233	200	229	217	262	248	273	263	313
DN150	3000 3А, В	159	184	174	210	189	214	204	240	239	264	254	290
	3000 4А, В	187	212	202	238	217	242	232	268	267	292	282	318
DN200	3000 4А, В	268	303	288	298	318	353	338	348	438	473	458	468
	3000 5А, В	402	437	422	432	452	487	472	482	572	607	592	602
DN250	3000 5А, В	432	-	-	-	472	-	-	-	592	-	-	-
DN300	3000 5А, В	460	-	-	-	495	-	-	-	550	-	-	-
DN350	3000 5А, В	490	-	-	-	520	-	-	-	572	-	-	-
DN400	3000 5А, В	520	-	-	-	538	-	-	-	590	-	-	-

Примечание:

S - Стандартное исполнение

W - Сильфонное исполнение

D - Низкотемпературное исполнение I

E - Низкотемпературное исполнение II

СЕРИЯ 3800 N310

Клеточный регулирующий клапан с разгруженным плунжером и перфорированной клеткой (мягкое композитное уплотнение)

Односедельный регулирующий клапан с разгруженным по давлению затвором и направляющей клеткой серии 3800 N310 подходит для регулирования потока жидкости, газа и пара в тяжелых условиях эксплуатации при нормальной температуре.

Используется отдельная конструкция клетки, уплотнение с помощью износостойкого неметаллического уплотнения. Обладает хорошей динамической стабильностью, высокой точностью регулирования, большим допустимым перепадом давлений, защитой от кавитации, хорошим шумоподавлением, малым перестановочным усилием на штоке и большой пропускной способностью.

Корпус клапана

Тип:	Проходной односедельный разгруженный клапан, см. рисунок 1
Номинальный размер:	DN40, DN50, DN65, DN80, DN100, DN125, DN150, DN200
Номинальное давление:	ANSI CL150, CL300, CL600 DIN PN16, PN25, PN40, PN63
Присоединения к трубопроводу:	Фланцевое присоединение: по стандартам EN1092-1, ANSI B16.5, ГОСТ 33259-2015 Приварное соединение: сварка внахлест SW (DN<65), сварка встык BW (DN ≥ 65)
Строительная длина:	Фланцевое соединение: GB/T 17213.3 / IEC 60534-3-1 / ISA S75.03 Приварное соединение BW GB/T 17213.12 / IEC 60534-3-3 Приварное соединение SW ISA S75.12
Тип крышки:	Стандартное исполнение (S): -29°C ~ +316°C Низкотемпературное исполнение I (D): -60°C ~ -29°C Низкотемпературное исполнение II (E): -100°C ~ -60°C Сильфонное исполнение (W): -45°C ~ +350°C
Материал корпуса и крышки*:	WCB, WC6, WC9, CF8, CF8M и т. д.
Тип сальника:	Исполнение с прижимным фланцем
Сальник:	Материал сальника: V-PTFE, графит, графит + PTFE, см. рисунки 3 и 4 Тип сальника и применение: см. таблицу 2 Диапазон применяемых температур и давления сальника: см. рисунок 5

* Материал каждого клапана подбирается под заданные в опросном листе диапазоны температур и давления.

Затвор клапана

Тип затвора:	Разгруженный по давлению плунжер
Характеристика регулирования:	Линейная L, см. рисунок 2
Материал затвора:	Для стандартных вариантов материалов и температурных диапазонов, см. таблицу 3

Привод

Модель и тип:	3000 многоспужинный мембранный привод
Количество спужин:	3, 4, 6, 8, 12
Максимально допустимая подача воздуха:	0,6 МПа
Подключение воздуха:	Rc1/4
Температура окружающей среды:	-60°C ~ +80°C
Покраска:	2-слойная (эпоксидная цинковая грунтовка и финишная акриловая краска)

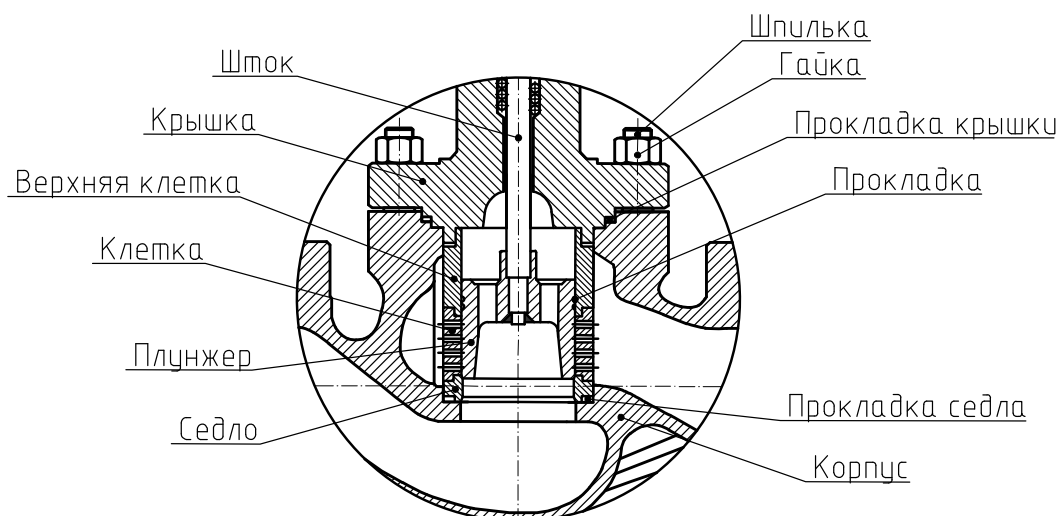
Общие эксплуатационные характеристики

Номинальный ход и коэффициент пропускной способности Kv:	См. таблицу 1
Допустимый перепад давления:	См. таблицы 4-1, 4-2
Диапазон регулирования:	См. таблицу 1
Класс герметичности:	IV в соответствии с ГОСТ 9544-2015
Положение при отсутствии питания:	FO (воздух - закрывает), FC (воздух - открывает), FL (блокировка при отказе с помощью клапана блокировки)
Строительная длина:	См. таблицу 5
Габаритные размеры:	См. таблицы 6-1, 6-2 и рисунок 8
Масса клапана:	См. таблицу 7

Аксессуары

Позиционер, фильтр-регулятор, соленоидный клапан, концевой выключатель, датчик положения клапана, клапан блокировки, ручной дублер и т. д.

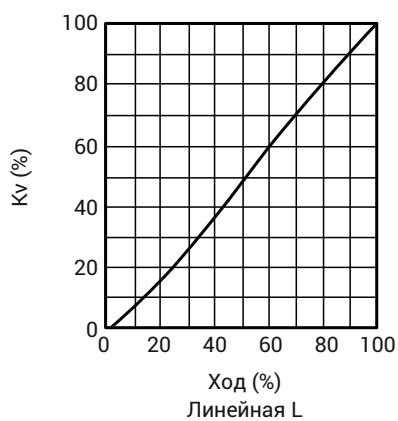
Затвор клапана серии 3800 N310 (рисунок 1)



Номинальный ход и Kv диаметры DN40-DN200 (таблица 1)

Номинальный размер	DN40			DN50			DN65			DN80			DN100			DN125			DN150			DN200		
Диаметр седла, мм	25	32	40	32	40	50	40	50	65	50	65	80	65	80	100	80	100	125	100	125	150	125	150	200
Kv	9,4	15	20	15	20	38	20	38	58	38	58	85	58	85	102	85	102	150	102	150	282	150	282	496
Диапазон регулирования	50:1																							
Номинальный ход, мм	25						40						50						75					

Кривая характеристики регулирования (рисунок 2)

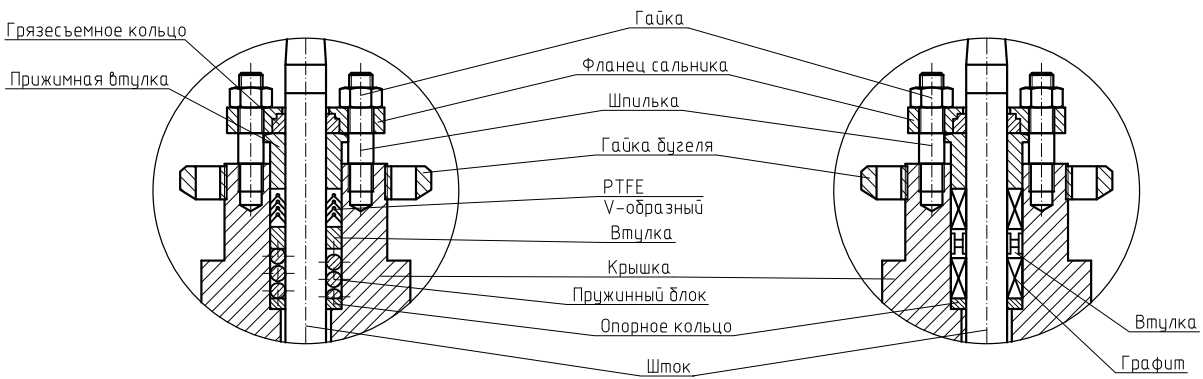


Тип сальника и область применения (таблица 2)

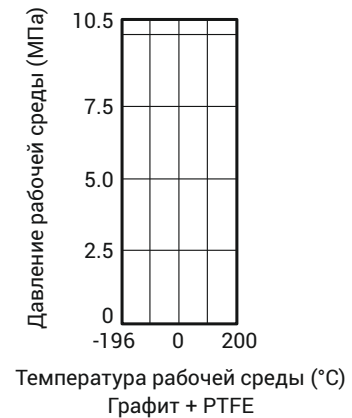
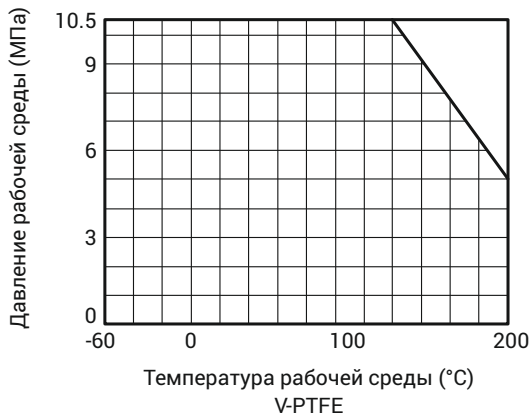
Тип	V-PTFE	Графит + PTFE
Температура	-60°C ~ 200°C	-196°C ~ 200°C
Тип крышки	Стандартная	Низкотемпературная / Стандартная
Применение	Нормальная температура	Низкотемпературное

Сальник: V-PTFE (рисунок 3)

Сальник: графит + PTFE (рисунок 4)



Диапазон рабочих температур и давления сальника (рисунок 5)



Варианты материала затвора для корпуса из стали WCB, WC6, WC9, CF8, CF8M (таблица 3)

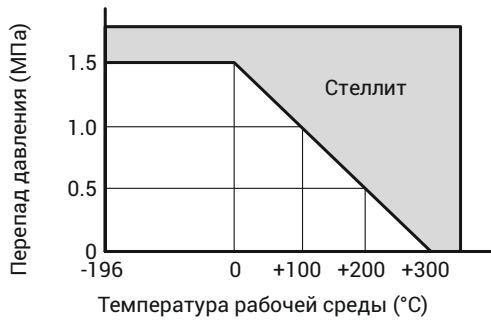
Плунжер	Седло	Прокладка	Прокладка затвора	WCB	WC6	WC9
				Рабочая температура		
CF8	416	Фторопласт + PTFE	316+графит	-29°C ~ 180°C	-29°C ~ 180°C	-29°C ~ 180°C
CF8	304	Фторопласт + PTFE	316+графит	-29°C ~ 180°C	-29°C ~ 180°C	-29°C ~ 180°C
17-4PH	304+ST	Фторопласт + PTFE	316+графит	-29°C ~ 180°C	-29°C ~ 180°C	-29°C ~ 180°C

Плунжер	Седло	Прокладка	Прокладка затвора	CF8	CF8M
				Рабочая температура	
CF8M	316	Фторопласт + PTFE	316+графит	-80°C ~ 180°C	-80°C ~ 180°C
CF8M+ST	316+ST	Фторопласт + PTFE	316+графит	-80°C ~ 180°C	-80°C ~ 180°C

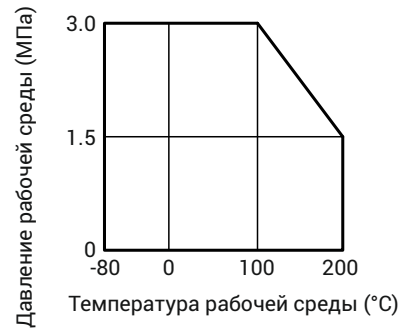
Примечания:

1. Рабочие температуры, указанные в таблице 3, приведены для справки и зависят от используемых материалов. Материал каждого клапана подбирается под заданные в опросном листе диапазоны температур и давления.
2. См. рисунок 6 для номинальных значений рабочего давления и температуры для деталей со стеллитовым покрытием (ST).
3. См. рисунок 7 для номинальных значений рабочего давления и температуры для прокладки.

Диапазон рабочих температур и перепада давления для стеллитового покрытия (ST) (рисунок 6)



Диапазон рабочих температур и перепада давления для прокладки (рисунок 7)



Допустимый перепад давления клапана, сальник V-PTFE, класс герметичности IV (таблица 4-1)

Привод	Номинальный ход, мм	Давление подачи воздуха, МПа	Допустимый перепад давления, МПа	
			Номинальный размер, мм	
			40	50
3000 2А-203	25	0,2	10	10
3000 2А-206		0,3	10	8,9
3000 2А-212		0,4	10	10
		0,4	5,8	2,7
3000 2В-203		0,5	10	10
3000 2В-206		0,16	1,5	-
3000 2В-212		0,28	10	8,9
		0,4	10	10

Привод	Номинальный ход, мм	Давление подачи воздуха, МПа	Допустимый перепад давления, МПа				
			Номинальный размер, мм				
			65	80	100	125	150
3000 3А-103	40	0,2	10	10	10		
3000 3А-106		0,2	10	7,8	3,1		
3000 3А-112		0,3	10	10	10		
		0,3	10	10	7		
3000 3В-103		0,4	10	10	10		
3000 3В-106		0,12	1,5	-	-		
3000 3В-112		0,2	10	10	5,1		
3000 3В-112		0,28	10	10	10		
3000 3А-203	50	0,2				10	8,3
3000 3А-206		0,3				10	10
		0,2				-	-
3000 3А-212		0,3				10	10
		0,3				0,1	-
3000 3В-203		0,4				10	10
		0,14				-	-
3000 3В-206		0,2				3,4	-
3000 3В-212		0,3				10	7,2

Привод	Номинальный ход, мм	Давление подачи воздуха, МПа	Допустимый перепад давления, МПа		
			Номинальный размер, мм		
			125	150	200
3000 4А-103	50	0,2	10	10	
3000 4А-106		0,3	10	10	
3000 4А-112		0,4	10	10	
3000 4В-103		0,14	1,6	-	
3000 4В-106		0,24	10	9,6	
3000 4В-112		0,34	10	10	
3000 4А-203	75	0,2			10
3000 4А-206		0,3			10
3000 4А-212		0,4			10
3000 4В-203		0,14			-
3000 4В-206		0,24			5,9
3000 4В-212		0,34			10

Примечания:

1. Допустимые перепады давления приведены для справки и зависят от используемых материалов. Материал каждого клапана подбирается под заданные в опросном листе диапазоны температур и давления.
2. Значения в таблице рассчитаны при давлении на выходе P2=0.

Допустимый перепад давления клапана, сальник графит, класс герметичности IV (таблица 4-2)

Привод	Номинальный ход, мм	Давление подачи воздуха, МПа	Допустимый перепад давления, МПа	
			Номинальный размер, мм	
			40	50
3000 2А-203	25	0,2	7,5	5,6
		0,3	10	10
3000 2А-206		0,3	6,8	5
		0,4	10	10
3000 2А-212		0,4	3	1,5
		0,5	10	10
3000 2В-203		0,16	0,8	-
3000 2В-206		0,28	6,8	5
3000 2В-212	0,4	10	10	

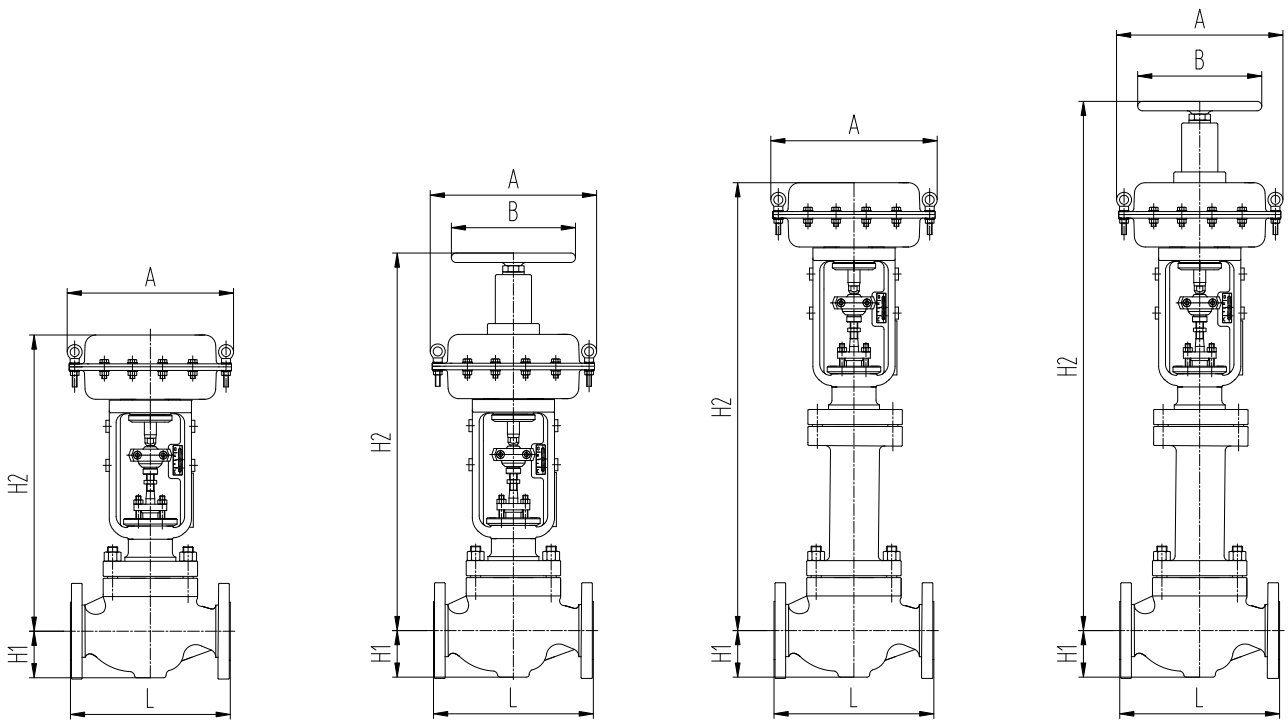
Привод	Номинальный ход, мм	Давление подачи воздуха, МПа	Допустимый перепад давления, МПа				
			Номинальный размер, мм				
			65	80	100	125	150
3000 3А-103	40	0,2	10	10	10		
3000 3А-106		0,2	6,3	4,7	2		
		0,3	10	10	10		
3000 3А-112		0,3	9,4	7,5	4,5		
		0,4	10	10	10		
3000 3В-103		0,12	0,9	-	-		
3000 3В-106		0,2	7,9	6,2	3,3		
3000 3В-112		0,28	10	10	9,9		
3000 3А-203	50	0,2				8,6	5,6
		0,3				10	10
3000 3А-206		0,2				-	-
		0,3				10	8,6
3000 3А-212		0,4				10	10
		0,3				0,1	-
		0,4				10	9,3
		0,5				10	10
3000 3В-203		0,14				-	-
3000 3В-206		0,2				2,1	-
3000 3В-212		0,3				7,7	4,8

Привод	Номинальный ход, мм	Давление подачи воздуха, МПа	Допустимый перепад давления, МПа		
			Номинальный размер, мм		
			125	150	200
3000 4А-103	50	0,2	10	10	
3000 4А-106		0,3	10	10	
3000 4А-112		0,4	10	10	
3000 4В-103		0,14	1	-	
3000 4В-106		0,24	9,5	6,4	
3000 4В-112		0,34	10	10	
3000 4А-203	75	0,2			10
3000 4А-206		0,3			10
3000 4А-212		0,4			10
3000 4В-203		0,14			-
3000 4В-206		0,24			4,2
3000 4В-212		0,34			10

Примечания:

1. Допустимые перепады давления приведены для справки и зависят от используемых материалов. Материал каждого клапана подбирается под заданные в опросном листе диапазоны температур и давления.
2. Значения в таблице рассчитаны при давлении на выходе P2=0.

Габаритные размеры клапана с приводом 3000 и ручным дублером (рисунок 8)



Стандартное исполнение

Низкотемпературное исполнение / Сильфонное исполнение

Строительная длина (таблица 5)

Размер Форма фланцев	L, мм										
	RF, B1			LF, LG, F, D			RTJ			SW/BW	
Класс давления Размер номинальный	CL150	CL300	CL600	-	CL300	CL600	CL150	CL300	CL600	CL150	CL300/ CL600
	PN16	PN25/ PN40	PN63	PN16	PN25/ PN40	PN63	-	-	PN63	PN16	PN25/PN 40/PN63
DN40	222	235	251	222	235	251	235	248	251	251	251
DN50	254	267	286	254	267	286	267	283	289	286	286
DN65	276	292	311	276	292	311	289	308	314	311	311
DN80	298	317	337	298	317	337	311	333	340	337	337
DN100	352	368	394	352	368	394	365	384	397	394	394
DN125	403	425	547	403	425	547	416	441	460	425	457
DN150	451	473	508	451	473	508	464	489	511	473	508
DN200	543	568	610	543	568	610	556	584	613	568	610

Габаритные размеры клапана без ручного дублера (таблица 6-1)

Номинальный размер	H1, мм	H2, мм						A, мм	Привод
		Стандартное исполнение (S)	Низкотемп. исполнение I (D)	Низкотемп. исполнение II (E)	Сильфонное исполнение (W)				
					CL150 PN16	CL300 PN25/PN40	CL600 PN63		
DN40	59,5	481	670	778	683	760	834	277	3000 2А, В
DN50	70,5	484	670	783	686	763	837	277	3000 2А, В
DN65	78	619	777	905	903	989	1067	358	3000 3А, В
DN80	91,5	631	794	937	908	994	1072	358	3000 3А, В
DN100	120	655	845	1001	926	1012	1090	358	3000 3А, В
DN125	150	728	1012	1172	1092	1209	1386	358	3000 3А, В
	150	795	1079	1239	1159	1276	1453	480	3000 4А, В
DN150	160	733	1012	1227	1103	1220	1397	358	3000 3А, В
	160	800	1079	1294	1170	1287	1464	480	3000 4А, В
DN200	190	899	1170	1471	1300	1564	1758	480	3000 4А, В
	190	1128	1225	1660	1529	1793	1987	625	3000 5А, В

Габаритные размеры клапана с ручным дублером (таблица 6-2)

Номинальный размер	H1, мм	H2, мм						A, мм	B, мм	Привод
		Стандартное исполнение (S)	Низкотемп. исполнение I (D)	Низкотемп. исполнение II (E)	Сильфонное исполнение (W)					
					CL150 PN16	CL300 PN25/PN40	CL600 PN63			
DN40	59,5	660	897	1005	862	939	1013	277	220	3000 2А, В
DN50	70,5	663	897	1005	865	942	1016	277	220	3000 2А, В
DN65	78	868	1004	1132	1152	1238	1316	358	280	3000 3А, В
DN80	91,5	880	1148	1291	1157	1243	1321	358	280	3000 3А, В
DN100	120	904	1072	1228	1175	1261	1339	358	280	3000 3А, В
DN125	150	977	1366	1526	1341	1458	1635	358	280	3000 3А, В
	150	1082	1471	1631	1446	1563	1740	480	350	3000 4А, В
DN150	160	982	1366	1581	1352	1469	1646	358	280	3000 3А, В
	160	1087	1471	1686	1457	1574	1751	480	350	3000 4А, В
DN200	190	1186	1524	1825	1587	1851	2045	480	350	3000 4А, В
	190	1630	1750	2055	2031	2295	2489	625	350	3000 5А, В

Масса клапана (таблица 7)

Номинальный размер	Привод	Фланцевое соединение (масса, кг)											
		CL150				CL300				CL600			
		PN16				PN25/PN40				PN63			
		S	W	D	E	S	W	D	E	S	W	D	E
DN40	3000 2А, В	28	36	31	37	33	41	36	42	41	49	44	50
DN50	3000 2А, В	34	42	37	43	39	47	42	48	44	52	47	53
DN65	3000 3А, В	45	55	49	63	50	60	54	68	67	77	71	85
DN80	3000 3А, В	55	70	61	77	65	80	71	87	87	102	93	109
DN100	3000 3А, В	65	83	75	90	80	98	91	105	115	133	125	140
DN125	3000 3А, В	145	170	164	205	172	201	189	234	220	245	235	285
	3000 4А, В	173	198	192	233	200	229	217	262	248	273	263	313
DN150	3000 3А, В	159	184	174	210	189	214	204	240	239	264	254	290
	3000 4А, В	187	212	202	238	217	242	232	268	267	292	282	318
DN200	3000 4А, В	268	303	288	298	318	353	338	348	438	473	458	468
	3000 5А, В	402	437	422	432	452	487	472	482	572	607	592	602

Примечание:

S - Стандартное исполнение

W - Сильфонное исполнение

D - Низкотемпературное исполнение I

E - Низкотемпературное исполнение II

СЕРИЯ 3800 N320

Клеточный регулирующий клапан с разгруженным плунжером, перфорированной клеткой и перфорированным седлом (мягкое композитное уплотнение)

Односедельный регулирующий клапан с разгруженным по давлению затвором и направляющей клеткой серии 3800 N320 подходит для регулирования потоков в тяжелых условиях, таких как кавитация с высоким уровнем шума при нормальной температуре.

Используется конструкция с перфорированной клеткой, перфорированным седлом и износостойким неметаллическим уплотнением. Двухступенчатое снижение давления, шумоподавление, большой допустимый перепад давления, антикавитационные возможности.

Корпус клапана

Тип:	Проходной односедельный разгруженный клапан, см. рисунок 1
Номинальный размер:	DN50, DN65, DN80, DN100, DN125, DN150, DN200
Номинальное давление:	ANSI CL150, CL300, CL600 DIN PN16, PN25, PN40, PN63
Присоединения к трубопроводу:	Фланцевое присоединение: по стандартам EN1092-1, ANSI B16.5, ГОСТ 33259-2015 Приварное соединение: сварка внахлест SW (DN<65), сварка встык BW (DN ≥ 65)
Строительная длина:	Фланцевое соединение: GB/T 17213.3 / IEC 60534-3-1 / ISA S75.03 Приварное соединение BW GB/T 17213.12 / IEC 60534-3-3 Приварное соединение SW ISA S75.12
Тип крышки:	Стандартное исполнение (S): -29°C ~ +316°C Низкотемпературное исполнение I (D): -60°C ~ -29°C Низкотемпературное исполнение II (E): -100°C ~ -60°C Сильфонное исполнение (W): -45°C ~ +350°C
Материал корпуса и крышки*:	WCB, WC6, WC9, CF8, CF8M и т. д.
Тип сальника:	Исполнение с прижимным фланцем
Сальник:	Материал сальника: V-PTFE, графит, графит + PTFE, см. рисунки 3 и 4 Тип сальника и применение: см. таблицу 2 Диапазон применяемых температур и давления сальника: см. рисунок 5

* Материал каждого клапана подбирается под заданные в опросном листе диапазоны температур и давления.

Затвор клапана

Тип затвора:	Разгруженный по давлению плунжер
Характеристика регулирования:	Линейная L, см. рисунок 2
Материал затвора:	Для стандартных вариантов материалов и температурных диапазонов, см. таблицу 3

Привод

Модель и тип:	3000 многоспужинный мембранный привод
Количество пужин:	3, 4, 6, 8, 12
Максимально допустимая подача воздуха:	0,6 МПа
Подключение воздуха:	Rc1/4
Температура окружающей среды:	-60°C ~ +80°C
Покраска:	2-слойная (эпоксидная цинковая грунтовка и финишная акриловая краска)

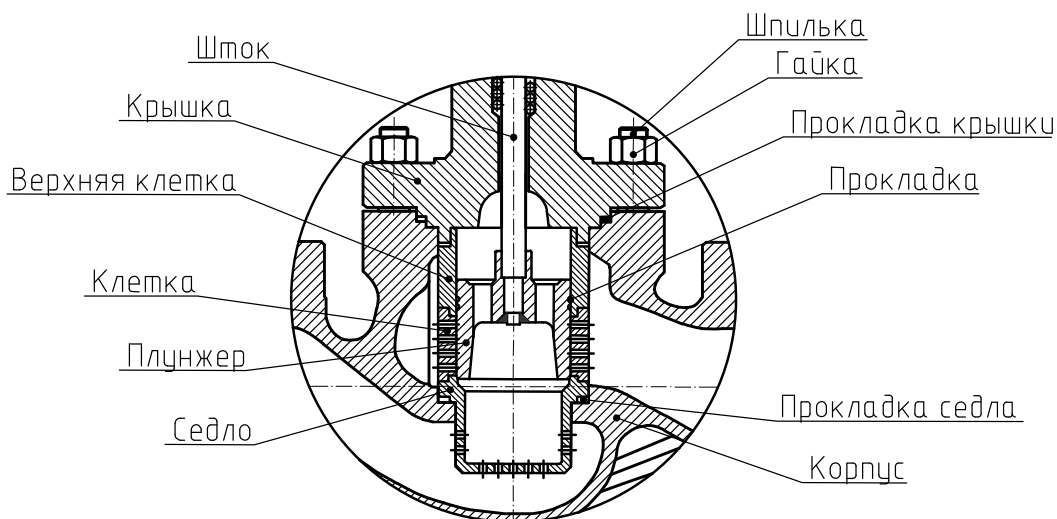
Общие эксплуатационные характеристики

Номинальный ход и коэффициент пропускной способности Kv:	См. таблицу 1
Допустимый перепад давления:	См. таблицы 4-1, 4-2
Диапазон регулирования:	См. таблицу 1
Класс герметичности:	IV в соответствии с ГОСТ 9544-2015
Положение при отсутствии питания:	FO (воздух - закрывает), FC (воздух - открывает), FL (блокировка при отказе с помощью клапана блокировки)
Строительная длина:	См. таблицу 5
Габаритные размеры:	См. таблицы 6-1, 6-2 и рисунок 8
Масса клапана:	См. таблицу 7

Аксессуары

Позиционер, фильтр-регулятор, соленоидный клапан, концевой выключатель, датчик положения клапана, клапан блокировки, ручной дублер и т. д.

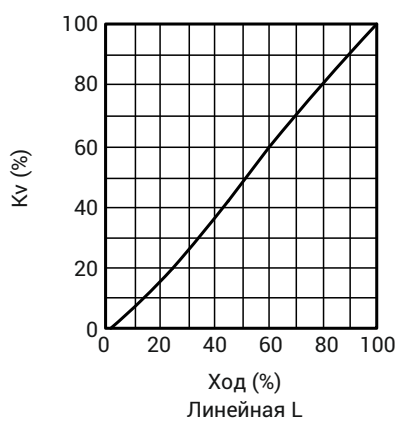
Затвор клапана серии 3800 N320 (рисунок 1)



Номинальный ход и Kv диаметры DN50-DN200 (таблица 1)

Номинальный размер	DN50			DN65			DN80			DN100			DN125			DN150			DN200		
Диаметр седла, мм	32	40	50	40	50	65	50	65	80	65	80	100	80	100	125	100	125	150	125	150	200
Kv	15	20	38	20	38	58	38	58	85	58	85	102	85	102	150	102	150	282	150	282	496
Диапазон регулирования	50:1																				
Номинальный ход, мм	25			40						50						75					

Кривая характеристики регулирования (рисунок 2)

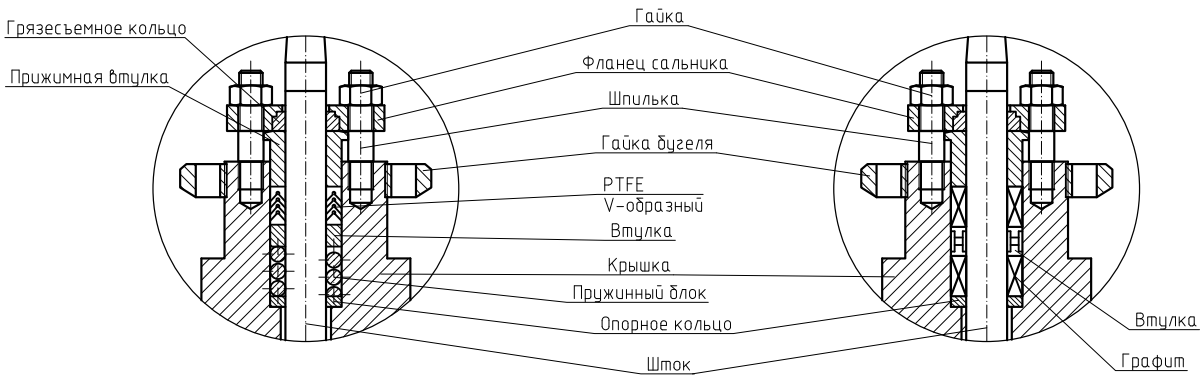


Тип сальника и область применения (таблица 2)

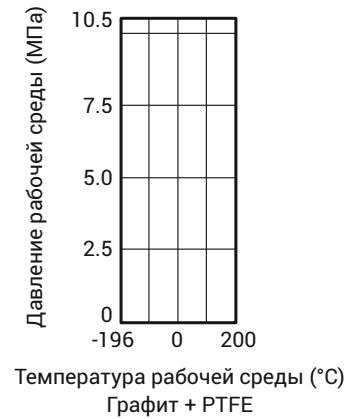
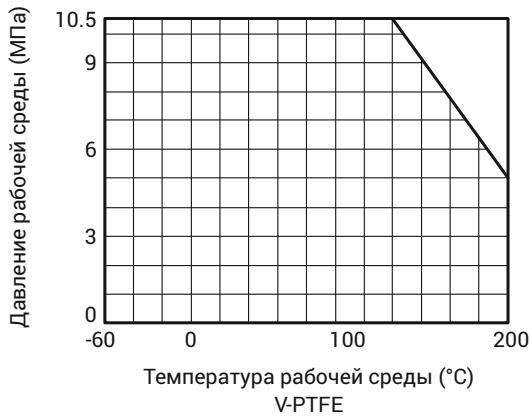
Тип	V-PTFE	Графит + PTFE
Температура	-60°C ~ 200°C	-196°C ~ 200°C
Тип крышки	Стандартная	Низкотемпературная / Стандартная
Применение	Нормальная температура	Низкотемпературное

Сальник: V-PTFE (рисунок 3)

Сальник: графит + PTFE (рисунок 4)



Диапазон рабочих температур и давления сальника (рисунок 5)



Варианты материала затвора для корпуса из стали WCB, WC6, WC9, CF8, CF8M (таблица 3)

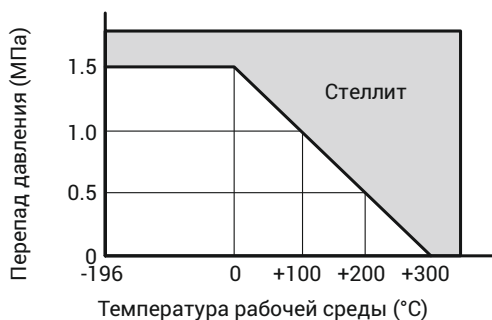
Плунжер	Седло	Прокладка	Прокладка затвора	WCB	WC6	WC9
				Рабочая температура		
CF8	416	Фторопласт + PTFE	316+графит	-29°C ~ 180°C	-29°C ~ 180°C	-29°C ~ 180°C
CF8	304	Фторопласт + PTFE	316+графит	-29°C ~ 180°C	-29°C ~ 180°C	-29°C ~ 180°C
17-4PH	304+ST	Фторопласт + PTFE	316+графит	-29°C ~ 180°C	-29°C ~ 180°C	-29°C ~ 180°C

Плунжер	Седло	Прокладка	Прокладка затвора	CF8	CF8M
				Рабочая температура	
CF8M	316	Фторопласт + PTFE	316+графит	-80°C ~ 180°C	-80°C ~ 180°C
CF8M+ST	316+ST	Фторопласт + PTFE	316+графит	-80°C ~ 180°C	-80°C ~ 180°C

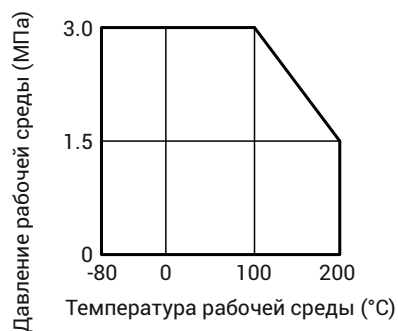
Примечания:

1. Рабочие температуры, указанные в таблице 3, приведены для справки и зависят от используемых материалов. Материал каждого клапана подбирается под заданные в опросном листе диапазоны температур и давления.
2. См. рисунок 6 для номинальных значений рабочего давления и температуры для деталей со стеллитовым покрытием (ST).
3. См. рисунок 7 для номинальных значений рабочего давления и температуры для прокладки.

Диапазон рабочих температур и перепада давления для стеллитового покрытия (ST) (рисунок 6)



Диапазон рабочих температур и перепада давления для прокладки (рисунок 7)



Допустимый перепад давления клапана, сальник V-PTFE, класс герметичности IV (таблица 4-1)

Привод	Номинальный ход, мм	Давление подачи воздуха, МПа	Допустимый перепад давления, МПа	
			Номинальный размер, мм	
			50	
3000 2A-203	25	0,2	10	
3000 2A-206		0,3	8,9	
		0,4	10	
3000 2A-212		0,4	2,7	
		0,5	10	
3000 2B-203		0,16	-	
3000 2B-206		0,28	8,9	
3000 2B-212		0,4	10	

Привод	Номинальный ход, мм	Давление подачи воздуха, МПа	Допустимый перепад давления, МПа					
			Номинальный размер, мм					
			65	80	100	125	150	
3000 3A-103	40	0,2	10	10	10			
3000 3A-106		0,2	10	7,8	3,1			
		0,3	10	10	10			
3000 3A-112		0,3	10	10	7			
		0,4	10	10	10			
3000 3B-103		0,12	1,5	-	-			
3000 3B-106		0,2	10	10	5,1			
3000 3B-112		0,28	10	10	10			
3000 3A-203	50	0,2				10	8,3	
		0,3				10	10	
		3000 3A-206	0,2				-	-
			0,3				10	10
		3000 3A-212	0,3				0,1	-
			0,4				10	10
		3000 3B-203	0,14				-	-
		3000 3B-206	0,2				3,4	-
3000 3B-212	0,3				10	7,2		

Привод	Номинальный ход, мм	Давление подачи воздуха, МПа	Допустимый перепад давления, МПа		
			Номинальный размер, мм		
			125	150	200
3000 4A-103	50	0,2	10	10	
3000 4A-106		0,3	10	10	
3000 4A-112		0,4	10	10	
3000 4B-103		0,14	1,6	-	
3000 4B-106		0,24	10	9,6	
3000 4B-112		0,34	10	10	
3000 4A-203	75	0,2			10
3000 4A-206		0,3			10
3000 4A-212		0,4			10
3000 4B-203		0,14			-
3000 4B-206		0,24			5,9
3000 4B-212		0,34			10

Примечания:

1. Допустимые перепады давления приведены для справки и зависят от используемых материалов. Материал каждого клапана подбирается под заданные в опросном листе диапазоны температур и давления.
2. Значения в таблице рассчитаны при давлении на выходе P2=0.

Допустимый перепад давления клапана, сальник графит, класс герметичности IV (таблица 4-2)

Привод	Номинальный ход, мм	Давление подачи воздуха, МПа	Допустимый перепад давления, МПа	
			Номинальный размер, мм	
			50	
3000 2А-203	25	0,2	5,6	
		0,3	10	
3000 2А-206		0,3	5	
		0,4	10	
3000 2А-212		0,4	1,5	
		0,5	10	
3000 2В-203		0,16	-	
3000 2В-206		0,28	5	
3000 2В-212	0,4	10		

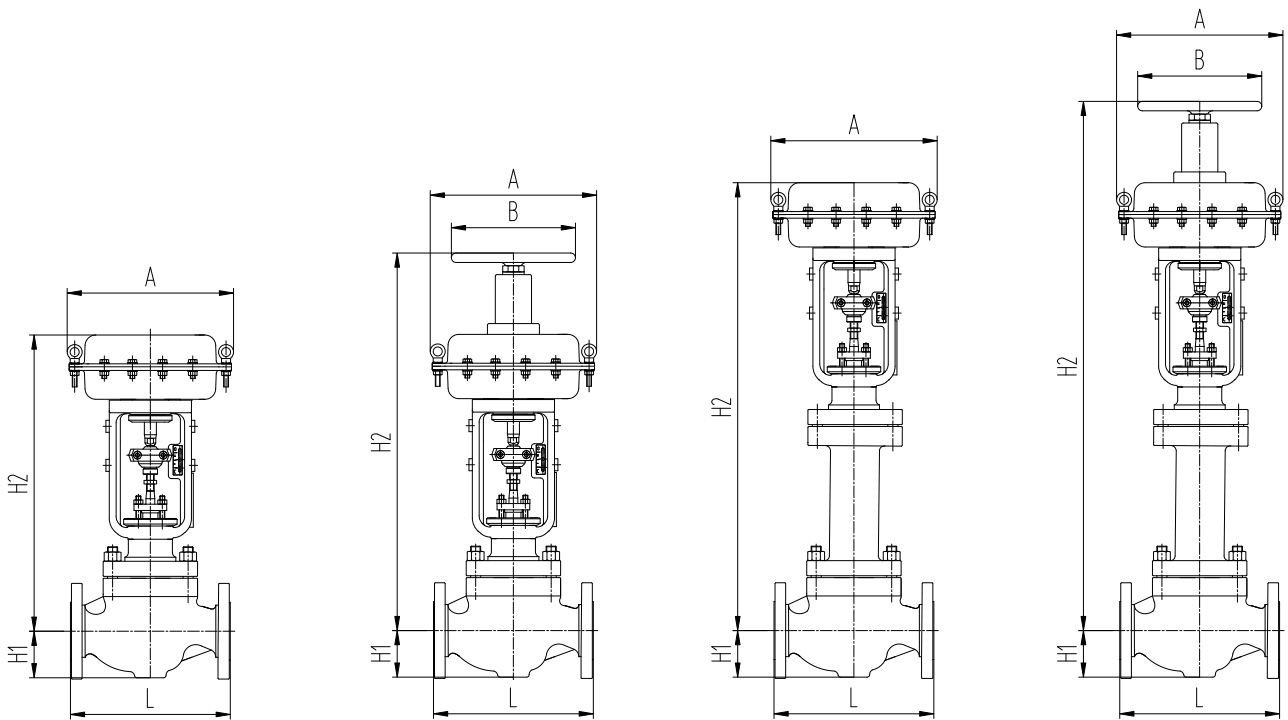
Привод	Номинальный ход, мм	Давление подачи воздуха, МПа	Допустимый перепад давления, МПа				
			Номинальный размер, мм				
			65	80	100	125	150
3000 3А-103	40	0,2	10	10	10		
3000 3А-106		0,2	6,3	4,7	2		
		0,3	10	10	10		
3000 3А-112		0,3	9,4	7,5	4,5		
		0,4	10	10	10		
3000 3В-103		0,12	0,9	-	-		
3000 3В-106		0,2	7,9	6,2	3,3		
3000 3В-112		0,28	10	10	9,9		
3000 3А-203	50	0,2				8,6	5,6
		0,3				10	10
3000 3А-206		0,2				-	-
		0,3				10	8,6
3000 3А-212		0,4				10	10
		0,3				0,1	-
		0,4				10	9,3
		0,5				10	10
3000 3В-203		0,14				-	-
3000 3В-206		0,2				2,1	-
3000 3В-212		0,3				7,7	4,8

Привод	Номинальный ход, мм	Давление подачи воздуха, МПа	Допустимый перепад давления, МПа		
			Номинальный размер, мм		
			125	150	200
3000 4А-103	50	0,2	10	10	
3000 4А-106		0,3	10	10	
3000 4А-112		0,4	10	10	
3000 4В-103		0,14	1	-	
3000 4В-106		0,24	9,5	6,4	
3000 4В-112		0,34	10	10	
3000 4А-203	75	0,2			10
3000 4А-206		0,3			10
3000 4А-212		0,4			10
3000 4В-203		0,14			-
3000 4В-206		0,24			4,2
3000 4В-212		0,34			10

Примечания:

1. Допустимые перепады давления приведены для справки и зависят от используемых материалов. Материал каждого клапана подбирается под заданные в опросном листе диапазоны температур и давления.
2. Значения в таблице рассчитаны при давлении на выходе P2=0.

Габаритные размеры клапана с приводом 3000 и ручным дублером (рисунок 8)



Стандартное исполнение

Низкотемпературное исполнение / Сильфонное исполнение

Строительная длина (таблица 5)

Размер Форма фланцев	L, мм										
	RF, B1			LF, LG, F, D			RTJ			SW/BW	
Класс давления	CL150	CL300	CL600	-	CL300	CL600	CL150	CL300	CL600	CL150	CL300/ CL600
	PN16	PN25/ PN40	PN63	PN16	PN25/ PN40	PN63	-	-	PN63	PN16	PN25/PN 40/PN63
DN50	254	267	286	254	267	286	267	283	289	286	286
DN65	276	292	311	276	292	311	289	308	314	311	311
DN80	298	317	337	298	317	337	311	333	340	337	337
DN100	352	368	394	352	368	394	365	384	397	394	394
DN125	403	425	547	403	425	547	416	441	460	425	457
DN150	451	473	508	451	473	508	464	489	511	473	508
DN200	543	568	610	543	568	610	556	584	613	568	610

Габаритные размеры клапана без ручного дублера (таблица 6-1)

Номинальный размер	H1, мм	H2, мм						A, мм	Привод
		Стандартное исполнение (S)	Низкотемп. исполнение I (D)	Низкотемп. исполнение II (E)	Сильфонное исполнение (W)				
					CL150 PN16	CL300 PN25/PN40	CL600 PN63		
DN50	70,5	484	670	783	686	763	837	277	3000 2А, В
DN65	78	619	777	905	903	989	1067	358	3000 3А, В
DN80	91,5	631	794	937	908	994	1072	358	3000 3А, В
DN100	120	655	845	1001	926	1012	1090	358	3000 3А, В
DN125	150	728	1012	1172	1092	1209	1386	358	3000 3А, В
	150	795	1079	1239	1159	1276	1453	480	3000 4А, В
DN150	160	733	1012	1227	1103	1220	1397	358	3000 3А, В
	160	800	1079	1294	1170	1287	1464	480	3000 4А, В
DN200	190	899	1170	1471	1300	1564	1758	480	3000 4А, В
	190	1128	1225	1660	1529	1793	1987	625	3000 5А, В

Габаритные размеры клапана с ручным дублером (таблица 6-2)

Номинальный размер	H1, мм	H2, мм						A, мм	B, мм	Привод
		Стандартное исполнение (S)	Низкотемп. исполнение I (D)	Низкотемп. исполнение II (E)	Сильфонное исполнение (W)					
					CL150 PN16	CL300 PN25/PN40	CL600 PN63			
DN50	70,5	663	897	1005	865	942	1016	277	220	3000 2А, В
DN65	78	868	1004	1132	1152	1238	1316	358	280	3000 3А, В
DN80	91,5	880	1148	1291	1157	1243	1321	358	280	3000 3А, В
DN100	120	904	1072	1228	1175	1261	1339	358	280	3000 3А, В
DN125	150	977	1366	1526	1341	1458	1635	358	280	3000 3А, В
	150	1082	1471	1631	1446	1563	1740	480	350	3000 4А, В
DN150	160	982	1366	1581	1352	1469	1646	358	280	3000 3А, В
	160	1087	1471	1686	1457	1574	1751	480	350	3000 4А, В
DN200	190	1186	1524	1825	1587	1851	2045	480	350	3000 4А, В
	190	1630	1750	2055	2031	2295	2489	625	350	3000 5А, В

Масса клапана (таблица 7)

Номинальный размер	Привод	Фланцевое соединение (масса, кг)											
		CL150				CL300				CL600			
		PN16				PN25/PN40				PN63			
		S	W	D	E	S	W	D	E	S	W	D	E
DN40	3000 2А, В	28	36	31	37	33	41	36	42	41	49	44	50
DN50	3000 2А, В	34	42	37	43	39	47	42	48	44	52	47	53
DN65	3000 3А, В	45	55	49	63	50	60	54	68	67	77	71	85
DN80	3000 3А, В	55	70	61	77	65	80	71	87	87	102	93	109
DN100	3000 3А, В	65	83	75	90	80	98	91	105	115	133	125	140
DN125	3000 3А, В	145	170	164	205	172	201	189	234	220	245	235	285
	3000 4А, В	173	198	192	233	200	229	217	262	248	273	263	313
DN150	3000 3А, В	159	184	174	210	189	214	204	240	239	264	254	290
	3000 4А, В	187	212	202	238	217	242	232	268	267	292	282	318
DN200	3000 4А, В	268	303	288	298	318	353	338	348	438	473	458	468
	3000 5А, В	402	437	422	432	452	487	472	482	572	607	592	602

Примечание:

S - Стандартное исполнение

W - Сильфонное исполнение

D - Низкотемпературное исполнение I

E - Низкотемпературное исполнение II



Примечание:

Компания оставляет за собой право в любой момент изменять конструкцию, а также технические характеристики без предварительного уведомления.

ООО «ВОЛГАСПЕЦАРМАТУРА»
420085, Республика Татарстан, г.Казань, ул. Беломорская, д. 69а
Телефон: +7 (843) 526-73-10
Электронная почта: info@sfvalve.ru
Сайт: sfvalve.ru