



sfvalve.ru/positioners
+7(843)526-73-10
info@sfvalve.ru



СЕРИЯ 200

ВЗРЫВОЗАЩИЩЕННЫЙ
ИНТЕЛЛЕКТУАЛЬНЫЙ ПОЗИЦИОНЕР

Превосходная надежность, долговечность и быстродействие



Интеллектуальный позиционер Серии 200 устанавливается на пневматические приводы регулирующих клапанов. Позиционер регулирует положение клапана путем управления подачей воздуха в пневматический привод в зависимости от входного токового сигнала 4-20 мА и положения обратной связи со штока клапана.

Регулирование осуществляется микропроцессором, который анализирует сигналы о заданном и текущем положении вала обратной связи, осуществляет управление пьезоклапаном позиционера.

Пьезоклапан имеет очень высокое быстродействие, что позволяет обеспечить высокую точность позиционирования за счет формирования коротких управляющих импульсов.

Позиционер имеет низкий расход потребляемого воздуха, так как воздух расходуется только при выполнении корректировки положения.

Высокая пропускная способность позиционеров позволяет управлять пневматическими приводами разных типоразмеров. Встроенный ЖК-дисплей дает возможность оценить текущее состояние клапана, а также осуществить настройку без использования дополнительного оборудования. Настройка любых параметров производится на месте при помощи трех кнопок на панели управления, либо с помощью программного обеспечения SIMATIC PDM.

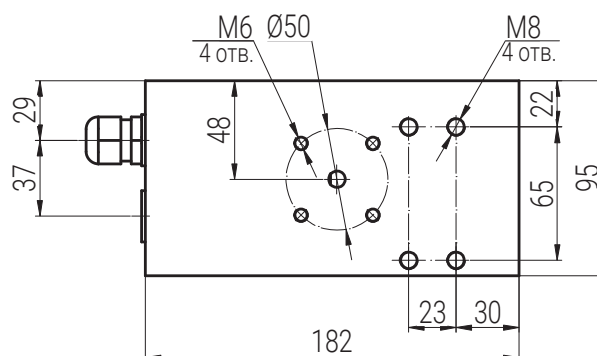
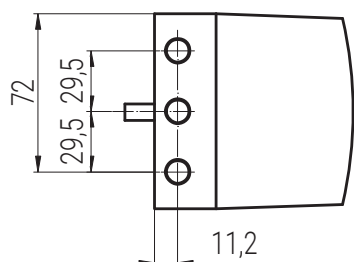
Особенности

- Простота установки и ввод в эксплуатацию (самонастройка нуля и диапазона измерений).
- Высокое качество управления, обеспечиваемое адаптацией режимов клапана в зависимости от условий эксплуатации.
- Простое управление и настройка устройства с помощью 3-х кнопок и локального ЖК-дисплея.
- Низкое потребление воздуха в стационарном режиме.
- Один вариант устройства для линейных и поворотных приводов.
- Высокая устойчивость к вибрациям из-за малого количества движущихся частей.
- Возможный протокол связи: HART/ PROFIBUS PA/ FOUNDATION Fieldbus.
- Расширенные функции диагностики клапанов и возможность проведения теста частичного хода в базовом оснащении.
- Функция «Плотное закрытие», обеспечивающая в крайних положениях максимальное усилие на седле клапана.

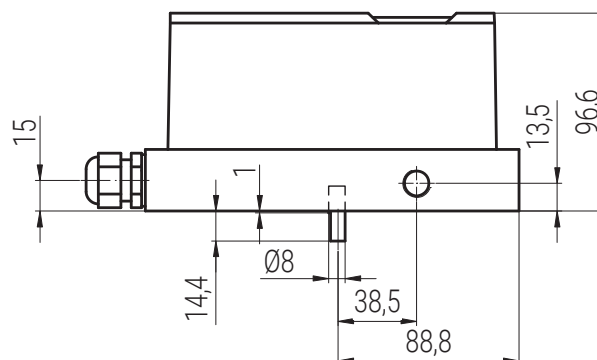
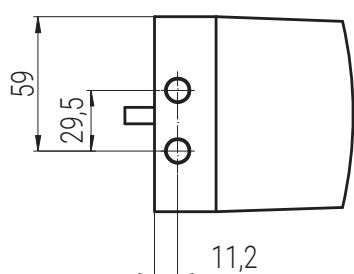


Возможность дистанционной установки системы измерения положения (потенциометр 10 кОм или бесконтактный датчик).

Двустороннего действия



Одностороннего действия



Габаритные размеры позиционера Серии 200 с видом взрывозащиты Ex ia

Наименование	Серия 200
Маркировка взрывозащиты	1Ex ia IIC T6/T4 Gb X Ex ia IIIC T110°C Db X
Температура окружающей среды	от - 52°C до +85°C (T4) от - 52°C до +45°C (T6)
Материал корпуса	Алюминий или поликарбонат Makrolon
Класс IP	IP66
Устойчивость к вибрации	3,5 мм, 2-27 Гц, 3 цикл/ось 98,1 м/с ² (1g), 27-300 Гц, 3 цикл/ось
Диапазон давления управляющей среды	0,14-0,7 МПа (1,4-7 бар)
Пневматическое соединение	G1/4 или 1/4NPT
Управляющая среда	Сжатый воздух, CO ₂ , азот, инертные газы, очищенный природный газ
Потребление воздуха	≤36 л/час
Параметры управляющей среды	Качество воздуха согласно ГОСТ Р ИСО 8573-1
	Максимальная плотность и размер частиц: класс 3
	Содержание масла: класс 3
	Точка росы под давлением: класс 3 (температура точки росы не менее, чем на 36°F ниже температуры окружающей среды)
Пропускная способность	
Подача воздуха в привод	2 бар 4,1 Нм ³ /ч
	4 бар 7,1 Нм ³ /ч
	6 бар 9,8 Нм ³ /ч
Сброс воздуха из привода	2 бар 8,2 Нм ³ /ч
	4 бар 13,7 Нм ³ /ч
	6 бар 19,2 Нм ³ /ч
Тип управления приводом	Одинарного действия, двойного действия
Диапазон хода регулирования	Линейный тип: 3–130 мм; поворотный тип: 30–100° Заводская настройка, установленная по умолчанию, может быть изменена пользователем. Диапазон регулирования линейного привода ограничивается монтажным комплектом, возможна комплектация монтажным комплектом на больший диапазон.
Управляющий сигнал	4-20 мА
Минимальный рабочий ток	3,6 мА
Электрическое соединение	M20x1,5 или 1/2NPT
Сигнал обратной связи	4-20 мА
Цифровой протокол связи	HART/ PROFIBUS PA/ FOUNDATION Fieldbus
LCD дисплей	2-строчный
Манометр	Опционально
Ручная настройка	3 кнопки настройки по месту
Характеристика регулирования	Линейная 1:1; равнопроцентная 1:25, 1:33, 1:50, 25:1, 33:1, 50:1; пользовательская (по 21 точке).
Мертвая зона	Настраивается на 0,1 - 10%
Разрешение АЦП	≤ 0,05%
Гистерезис	≤ 0,2%
Погрешность преобразования АЦП	≤ 0,2%
Дополнительные функции программного обеспечения	<ul style="list-style-type: none"> Автоматическая инициализация: самонастройка нуля и диапазона измерения клапана. Настройка в режиме конфигурирования: диапазона входного тока 4-20 мА, возрастающая или падающая кривая характеристики, ограничение скорости позиционирования, регулируемое значение начала диапазона и значение конца диапазона, порог чувствительности (зона нечувствительности); направление действия (прямое и инверсное), предельные значения диапазона позиционирования, предельные значения (сигнализация) положения исполнительного устройства, автоматическая функция высокой степени герметичности вентиля, настройка кривой характеристики вентиля. Для целей диагностики устройство осуществляет различные функции контроля, при помощи которых определяется изменение в положении привода и вентиля и осуществляется сигнализация при превышении установленного предела.

Позиционер будет укомплектован необходимым монтажным комплектом, указанным при заказе.

